

Laborationshandledning i kursen

TMEL08 ELTEKNISKA SYSTEM

Thomas Franzén
Sivert Lundgren

2022-07-29

Innehållsförteckning

1	INTRODUKTION	4
1.1	Omfattning	4
1.2	Föreskrifter beträffande laborationer	4
1.3	Säkerhetsföreskrifter för laborationslokalerna	5
2	STÄNDIGT ÅTERKOMMANDE UTRUSTNING I LABORATIONERNA	8
2.1	OLTRONIX – Variabelt likspänningsaggregat.....	8
2.2	JUPITER 500 - Signalgenerator.....	9
2.3	LEADER – Ett enkelt oscilloskop	10
	LABORATION 1.....	15
3	Introduktion.....	17
3.1	Mätning av utspänning från en spänningsdelare	17
3.2	Mätning med oscilloskop	19
3.3	Mätning av fasförskjutning	20
3.4	Mätningar på en vanlig glödlampa.....	23
3.5	Faskompensering av en lysrörsarmatur.....	25
3.6	Förberedelseuppgifter till laboration 1	28
	LABORATION 2.....	29
4	Introduktion.....	31
4.1	Lite teori	31
4.1.1	Diodens funktion.....	31
4.1.2	Diodekvationen.....	33
4.1.3	Bestämning av arbetspunkt	35
4.1.4	Likriktare.....	35
4.1.5	Glättning	38
4.1.6	Zenerdioden	39
4.2	Upptagning av diodens framspänningskaraktär	41
4.3	Kontrollmätning av diodens arbetspunkt	42
4.4	Halvvågslikriktare (enpulskoppling).....	42
4.5	Helvågslikriktare (tvåpulskoppling).....	43
4.6	Upptagning av zenerdiodens karaktär	45
4.7	Upptagning av zenerdiodens karaktär på oscilloskopet	47
4.8	Zenerdioden som spänningsstabilisator	47
4.9	Mätning på en spänningsdubblande likriktare	48
4.10	Förberedelseuppgifter till laboration 2	49
	LABORATION 3.....	53
5	Introduktion.....	55
5.1	Mätningar på förstärkarsteg med transistorer.....	55
5.1.1	GE-steget.....	55
5.1.2	GC-steget	56
5.1.3	Kaskadkoppling av GE-steg och GC-steg	57
5.2	Transistorn som switch.....	57
5.2.1	Styrning av en likströmsmotors rotationsriktning.....	57
5.2.2	Optisk styrning av en liten likströmsmotor.....	59
5.2.3	Slutarfunktionen hos en kamera.....	60

5.3	Operationsförstärkaren	61
5.3.1	Inverterande förstärkarkoppling.....	61
5.3.2	Summatorn.....	62
5.3.3	Icke inverterande förstärkarkoppling.....	64
5.3.4	Integratorn.....	64
5.4	Förberedelseuppgifter till laboration 3	67
LABORATION 4.....		69
6	Introduktion.....	71
6.1	Tyristorn och styrda likriktare.....	71
6.1.1	Enpuls koppling	71
6.1.2	Trepuls koppling	72
6.2.3	Sexpuls koppling.....	73
6.2	Likströmsmotorn	74
6.2.1	Separatmagnetiserade motorn.....	74
6.2.2	Shuntmotorn.....	76
6.2.3	Seriemotorn.....	78
6.3	Förberedelseuppgifter till laboration 4.....	80

1 INTRODUKTION

1.1 *Omfattning*

Laborationskursen omfattar fyra laborationspass om vardera fyra timmar. Vid varje laborationstillfälle genomförs ett antal obligatoriska uppgifter. Varje grupp arbetar i sin egen takt. Till varje laborationstillfälle ska förberedelseuppgifterna vara väl genomförda. Förarbetet syftar till att underlätta laborationen och verka för att utbytet blir så gott som möjligt. Får du problem med några av förberedelserna är du alltid välkommen att kontakta någon av de lärare som medverkar i kursen.

1.2 *Föreskrifter beträffande laborationer*

Läs igenom detta före första laborationstillfället!

1. Laborationerna avser att praktiskt belysa den teoretiska undervisningen och ge viss erfarenhet av olika mätmetoder och mätinstrument.
2. Varje laborationsgrupp utgörs av 2 - 3 teknologer.
3. Laborant bör infinna sig i rätt tid till laborationen för att inte missa eventuell genomgång av laborationsassistenten.
4. Före laborationstillfället ska laborations-PM studeras och förberedelseuppgifterna utföras. Det tillkommer laboranten att aktualisera sina kunskaper i de moment av kursen som berörs av laborationen.
5. Till varje laboration är avdelad en assistent som ansvarar för handledning och godkännande av laborationen. Assistenten välkomnar synpunkter på laborationerna och påpekanden om fel eller svårbegripligheter i PM. På så vis kan laborationerna fortlöpande utvecklas och förbättras.
6. Laborant ombedes meddela eventuella fel som upptäcks på den materiel som anförtros honom eller henne under laborationen. Det är viktigt att felet blir åtgärdade fortast möjligt så att efterkommande laborationsgrupper inte behöver drabbas av onödiga förseningar p.g.a. trasig materiel.
7. Någon laborationsredogörelse behöver inte lämnas in. Mätresultat, diskussioner etc. ska emellertid redovisas till assistenten innan laborationen kan godkännas. Godkännandet sker genom att assistenten skriver sin signatur på en närvarolista samt om någon så önskar även på försättsbladet till respektive laboration.

1.3 Säkerhetsföreskrifter för laborationslokalerna

Dessa föreskrifter avser att minska riskerna för person- och materialskador vid arbete i laborationslokalerna. Ingen får nyttja lokalerna utan att ha tagit del av innehållet i dessa föreskrifter och kvitterat dem.

Allmänt

1. Alla som arbetar i laborationslokalerna måste ha nödvändig kännedom om säkerhetsföreskrifterna och iaktta stor försiktighet och gott omdöme.
2. För studerande är ensamarbete i laborationslokalerna förbjudet. För personal gäller att det är förbjudet att ensam arbeta med livsfarliga spänningar. Livsfarlig spänning är i allmänhet en växelspanning med ett effektivvärde, som överstiger 25 V och en likspänning, som överstiger 60 V i torra rum. Under ogynnsamma förhållanden, (ex fuktig hud, strömgenomgång som passerar hjärtat) kan även lägre spänningar vara farliga.

Laborationsarbete – generellt

3. Säkerhetens grund är god ordning.
4. Det är av största vikt att alla uppkopplingar sker så överskådligt och så snyggt och prydligt som möjligt. Redan en överskådlig koppling innebär ökad säkerhet.
5. Använd aldrig sladdar/kablar med trasig isolation eller felaktiga anslutningsdon.
6. Alla upp-, om- och nedkopplingar skall ske i spänningslöst tillstånd. Lämna aldrig en uppkoppling utan att alla spänningar är fränkopplade.
7. Det är förbjudet att beröra roterande maskindelar. Se till att kläder, kopplingsladdar o.dyl. inte ligger emot eller blir indragna i roterande delar.
8. Ringar, armband, halskedjor o.dyl. av metall bör inte användas vid arbete med elektricitet och starka eller högfrekventa elektriska fält. Dessa ökar risken att få kontakt med elektriska strömkällor. Svåra brännskador kan också bli följderna, om ström leds genom metallföremålen.
9. Om något ovanligt håller på att hända eller har hänt (överhettning, kortslutning, motor börjar rusa, sladd eller koppling lossnar, komponent skadad etc.) skall omedelbart huvudströmbrytarna på laborationsplatsen slås ifrån eller nödstoppknapp slås till. Därefter underrättas laborationshandledaren och/eller laboratorieansvarig personal. Trasig materiel får aldrig ställas tillbaka på sina ordinarie platser då detta kan vara en säkerhetsrisk.

Laboratoriearbete – livsfarlig spänning

10. Student får ej ansluta livsfarliga spänningar före det att uppkopplingen kontrollerats av laborationshandledaren och denne givit sitt tillstånd. För personal gäller att annan person, förtrogen med utrustningens manövrering, finns inom syn- och hörhåll.
11. Laborationsutrustning får endast anslutas till labbpanelen som är skyddad med automatsäkringar och jordfelsbrytare.
12. Före brytning av elektrisk strömkrets skall man reglera ned strömstyrkan och ta bort lasten från eventuella elektriska maskiner. Detta minskar risken för ljusbågar vid brytstället, något som annars lätt uppstår om kretsen innehåller induktanser.
13. Kondensatorer kan bibehålla laddningsspänningen under lång tid. Därför får anslutna provföremål inte beröras utan att kondensatorerna är kortslutna och jordförbundna. Seriekopplade kondensatorer måste kortslutas element för element.
14. Laborationslokalen ska göras spänningslös när ingen ansvarig personal är närvarande.

Nödutrustning, telefon samt utrymningsvägar

15. Förbandsmateriel finns på väggen i elkraftlabbet.
16. Lär dig var man bryter spänningen. I elkraftlabbet finns nödstopp utplacerade. På varje laborationsplats finns dessutom en laborationspanel försedd med en huvudbrytare. Med denna kan laborationsplatsen göras spänningslös.
17. Brandsläckare finns i elkraftlabbet.
18. Telefonnummer till SOS Alarm är 112.
19. Det finns ett flertal utrymningsvägar som är markerade med gröna skyltar.

Åtgärder vid olycksfall

20. Elolycka:
 - Bryt strömmen.
 - Om den skadade andas och har puls – skapa fria luftvägar. Lossa åtsittande kläder. Lagg den skadade i stabilt sidoläge. Larma SOS Alarm.
 - Har den skadade ingen puls – Larma SOS Alarm. Börja genast H L R¹. Campusväktarna, tel. 013-282010, är utrustade med hjärtstartare (defibrillator).

¹ Hjärt- och lungräddning

- Rör inte olycksplatsen förrän utredning slutförts.

21. Mindre brännskada:

- Håll den skadade delen i kallt vatten minst 30 minuter.

22. Större brännskada:

- Kyl i kallt vatten. Lägg ett löst förband, därefter transport till sjukhus.

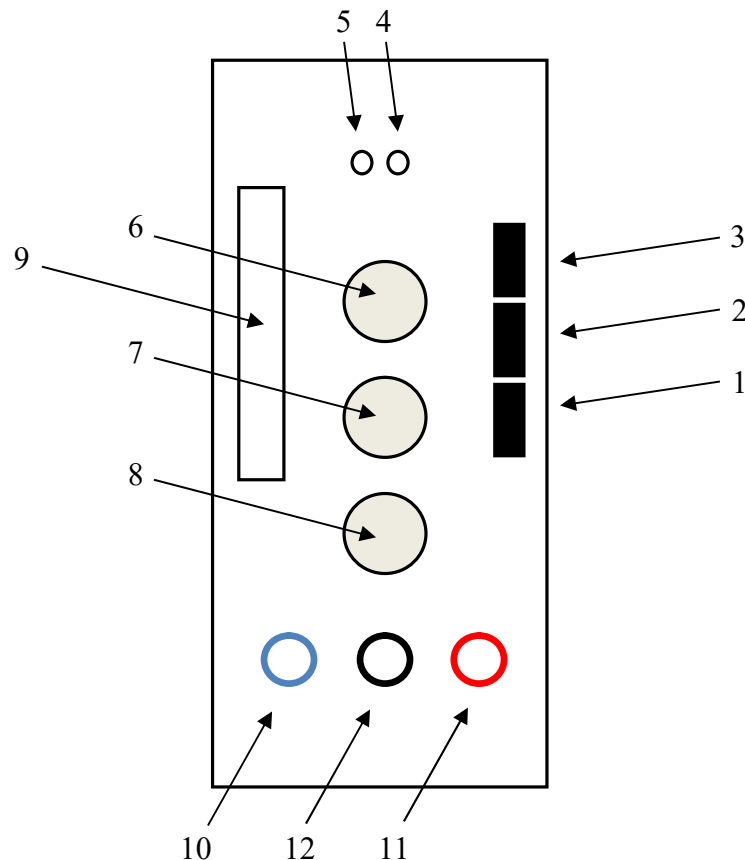
23. Kontakta alltid sjukvården när någon utsätts för el- eller brandskada.

24. Alla olyckor och tillbud skall omedelbart anmälas till institutionens arbetsmiljöansvarig eller laboratorieansvarig.

2 STÄNDIGT ÅTERKOMMANDE UTRUSTNING I LABORATIONERNA

2.1 OLTRONIX – Variabelt likspänningsaggregat

OLTRONIX är ett likspänningsaggregat som kan ge ifrån sig en likspänning mellan 0 och 20 V eller 0 och 40 V. Om man väljer området 0 – 20 V medges ett maximalt strömuttag på 1,6 A och om man väljer området 0 – 40 V medges ett maximalt strömuttag på endast 0,8 A. Av skissen i figur 2.1 framgår hur aggregatet ser ut och vilka reglage som finns tillgängliga.

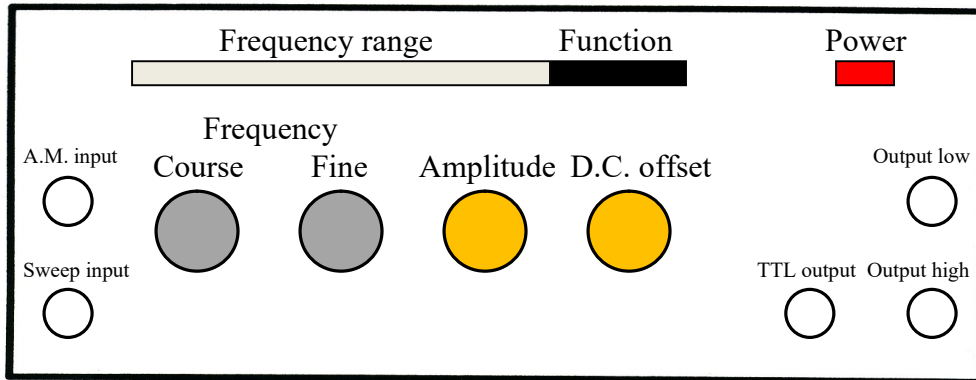


- | | |
|---|---------------------------------|
| 1. Av och på | 7. Fininställning av utspänning |
| 2. Val av spänningsområde (0 – 20 V eller 0 – 40 V) | 8. Strömbegränsning |
| 3. Val mellan spänningsmätning eller strömmätning | 9. Visare spänning/ström |
| 4. Lampa, lyser om 0 – 40 V valts | 10. Minuspol |
| 5. Lampa, lyser om 0 – 20 V valts | 11. Pluspol |
| 6. Grovinställning av utspänning | 12. Jord |

Figur 2.1 Frontpanelen på OLTRONIX likspänningsaggregat.

2.2 JUPITER 500 - Signalgenerator

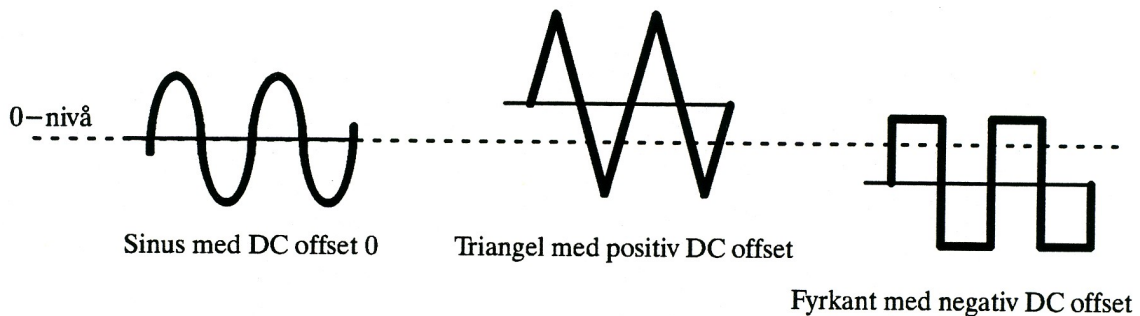
En signalgenerator (funktionsgenerator) brukar som minimum kunna generera en sinusvåg, en fyrkantvåg och en triangelvåg, alla med inställbar frekvens och amplitud. Dessutom kan det finnas möjlighet att ställa in signalens likspänningsnivå med ett s.k. offset-reglage. Observera att signalgeneratorns strömkapacitet på utgången ofta är begränsad och ligger i storleksordningen 10 mA .



Figur 2.3 Skiss över signalgeneratormen och dess reglage

Här följer en beskrivning av de reglage på signalgeneratormen som är väsentliga för laborationerna i den här kursen:

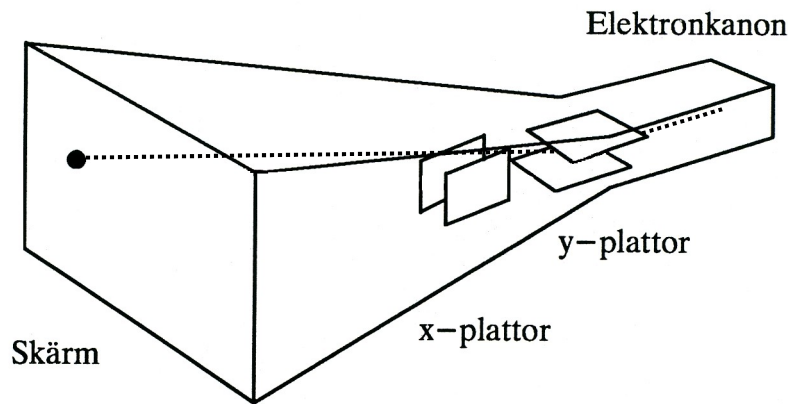
- **Power** – av och på
- **Function** – ställer in önskad kurvform (sinus-, fyrkant- eller triangelvåg)
- **Frequency range** – val av frekvensområde (exempelvis $1 - 12\text{ kHz}$)
- **Course** – grovinställning av frekvens
- **Fine** – fininställning av frekvens
- **Amplitude** – ställer in utsignalens storlek
- **D.C. offset** – ändrar utsignalens likspänningsnivå
- **Output low** – dämpad utsignal
- **Output high** – odämpad utsignal



Figur 2.4 Exempel på några spänningar som kan alstras av signalgeneratormen

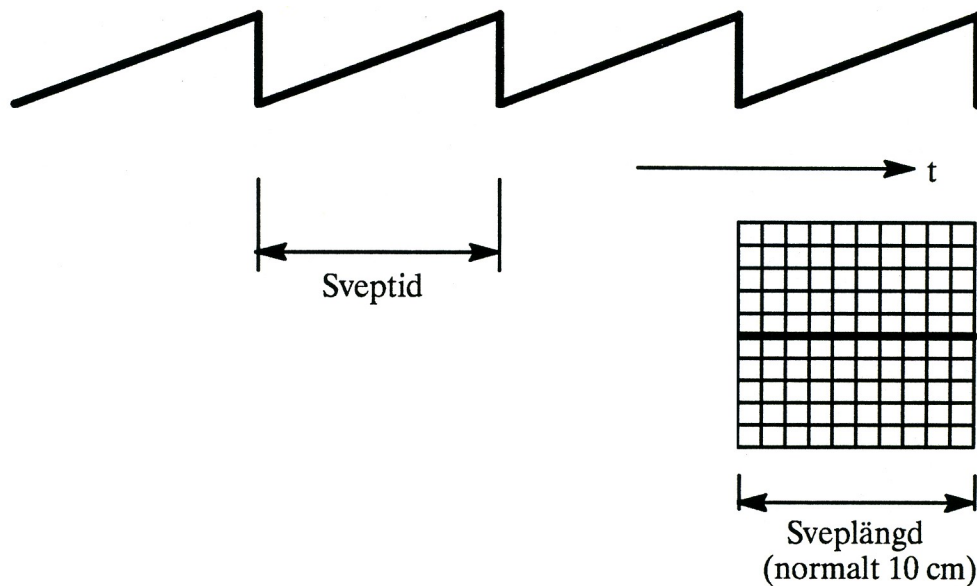
2.3 LEADER – Ett enkelt oscilloskop

I oscilloskopets katodstrålerör (CRT) alstras en stråle av elektroner som accelereras av ett elektriskt fält från rörets bakre del (elektronkanonen) till rörets främre del (skärmen). När strålen träffar skärmen genererar den en lysande punkt. Genom att avlänka strålen vinkelrätt mot dess rörelseriktning kan man få denna punkt att rita ett mönster på skärmen. Skärmen är i det närmaste rektangulär. Därför är det naturligt att tala om strålens avlänkingsriktningar som de vanliga axelriktningarna i ett koordinatsystem, X och Y . Avlänkningen i X - och Y -led åstadkoms genom att lägga spänningar över två par avlänkingsplattor, varvid en allt större spänning ger en allt större avlänkning (se figur 2.5).



Figur 2.5 Katodstråleröret med en avlänkad elektronstråle

I ett oscilloskop matas X -plattorna av en sågtandsformad spänning (se figur 2.6), vilket har till följd att strålen sveper med konstant hastighet över skärmen i X -led för att därefter mycket snabbt återgå till skärmens vänstra kant för ett nytt svep. Man kontrollerar svephastigheten via oscilloskopets tidbasenhet, där rattarna är direkt graderade i svephastighet (*sekunder/cm* eller *sekunder/ruta* på skärmen).



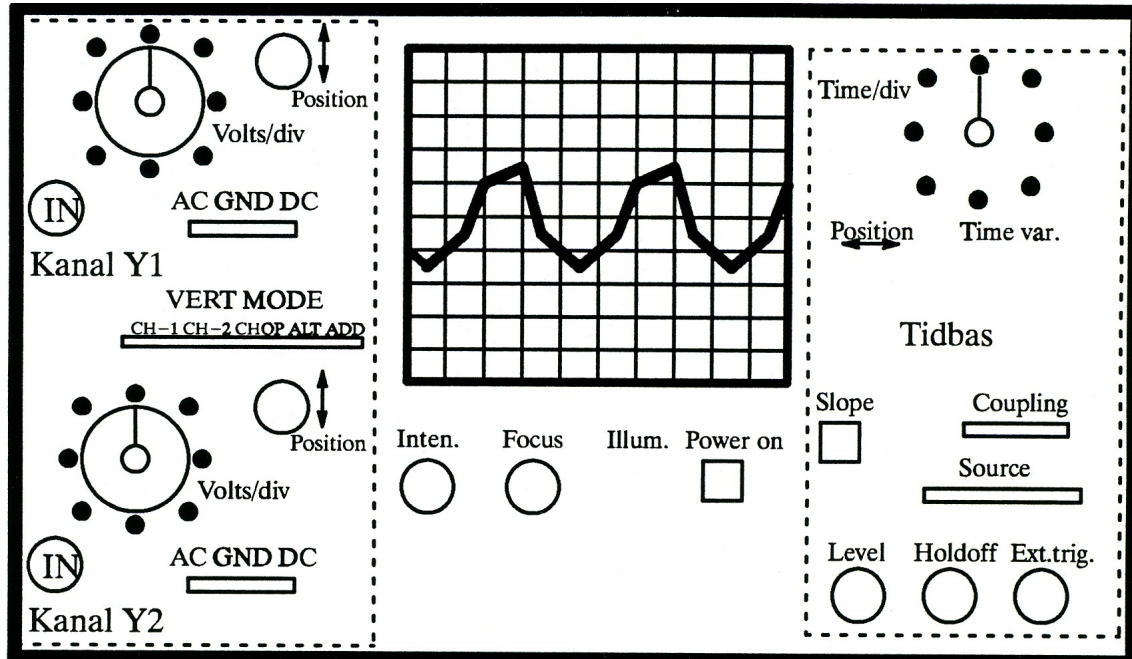
Figur 2.6 Sågtandsformad svepspänning i X-led

I figur 2.6 blir den resulterande bilden på skärmen ett horisontellt streck såvida inte Y -plattorna samtidigt påverkas av en annan spänning, så som visades i figur 2.5. Denna spänning utgörs då av den analoga signal som man vill avbilda på skärmen som funktion av tiden. Den matas in på oscilloskopets vertikalenhet (där man i regel har tillgång till två ingångar) och utsatts sedan för en valbar förstärkning innan den når Y -plattorna. Förstärkningsinställningen brukar vara graderad antingen i $volt/cm$ eller $volt/ruta$ på skärmen (d.v.s. om spänningen har storleken $0,8 V_{t-t}$ (volt topp till topp) och man vill se en bild som är 4 rutor hög så ställer man in förstärkningen på $0,2 V/ruta$). Ett tvåkanaloscilloskop har två Y -ingångar för de spänningar som ska avbildas. För var och en av dessa ingångar kan man ställa in en lämplig förstärkningsfaktor.

Om man ska lyckas få en stillastående bild på skärmen krävs att X -avlänkningen av strålen sker synkront med den signal som matas in på en Y -ingång. X -avlänkningen måste därför låsas till Y -signalen. Man säger att svepet måste triggas från den spänning som ska visas.

När man använder oscilloskopet ser man först till att man får en bild på skärmen genom att justera strålens intensitet (**intensity**), flytta bilden till lämpligt läge i höjddled (**Y position**) och ställa in lämplig svephastighet (**time/div**). Eventuellt måste också en justering göras i X -led (**X position**). Eftersom svepet startas av en triggpuls måste man se till att denna genereras på rätt sätt. Ett enkelt sätt att få svepet att gå är att utnyttja nätfrekvensen till detta (triggomkopplaren i läge **Line**). Därefter kopplar man in den spänning som ska avbildas på en av Y -ingångarna och justerar skalfaktorn (**volts/div**) så att lagom stor bild erhålls. Kontrollera också att rätt ingång ger bild till skärmen (väljaren **Y1/Y2/Alt/Chop**). Eftersom bilden nu normalt inte blir stillastående - frekvensen hos den spänning man ska mäta stämmer ytterst sällan överens med nätfrekvensen - måste man också ändra inställningen hos triggomkopplaren till att ta triggsignal från den ingång som

spänningen matats in på (triggomkopplaren i läge **YI** om spänningen tas in via kanal Y1). Det kan hända att bilden försvinner, beroende på att nivån hos spänningen inte passar för att generera en triggpuls. En ytterligare inställning blir därför till sist att välja trignivå (**Level**).



Figur 2.7 Frontpanelen på oscilloskopet

Kortfattad förklaring till respektive reglage på oscilloskopet:

- **Volts/div** – ställer in skalfaktorn för mätningen i *Y*-led. Observera att reglaget är tvådelat. Centrumvredet måste ställas in i läge "calibrated" för att skalfaktorerna skall gälla
- **Position** \updownarrow – förskjuter kurvan uppåt och nedåt på skärmen
- **AC GND DC** – talar om hur oscilloskopets mätning kopplas. AC filtrerar bort likspänning (d.v.s. eventuell offset) från ingången, GND jordar ingången och DC släpper in hela signalen för mätning
- **IN** – är en BNC-kontakt för anslutning av den signal som skall mätas
- **VERT MODE** – visar hur de två *Y*-ingångarna kopplas vidare till skärmen. CHOP betyder att båda visas samtidigt genom att strålen mycket snabbt hoppar vertikalt mellan den ena och den andra kurvan. ALT betyder att de två kurvorna visas varannan gång etc.
- **Time/div** – är inställningen av tidsskalan i *X*-led. Centrumvredet måste stå i läge "calibrated" för att rätt skalfaktor i *X*-led skall gälla

- **Position** ↔ – förskjuter kurvan på skärmen åt höger eller vänster
- **Slope** – anger om svepet skall starta på positiv flank eller negativ flank av kurvformen
- **Coupling** – anger hur trigging av svepet sker. Använd läge "AC"
- **Source** – anger vilken kurva det är som triggar svepet. Använd en av inkanalerna CH-1 eller CH-2 som triggekälla
- **Level** – ställer in den nivå på inkommande kurva där svepet startar. Använd läge "AUTO"
- **Holdoff** – kan användas för att få stabil bild genom att hoppa över några startpunkter innan nästa svep startas. Ställ i läge "NORM"
- **Ext.trig.** – ingången kan ta emot en yttre signal för start av svepet
- **Intensity** – varierar ljusintensiteten hos de visade kurvorna
- **Focus** – ställer in skärpan på strålen
- **Illumination** – tänds en lampa som låter skalstrecken framträda
- **Power on** – är instrumentets huvudströmbrytare

LABORATION 1

Mätningar på likströmsnät och växelströmsnät

Ifylles med kulspetspenna

Namn och personnummer	Datum och assistentsignatur

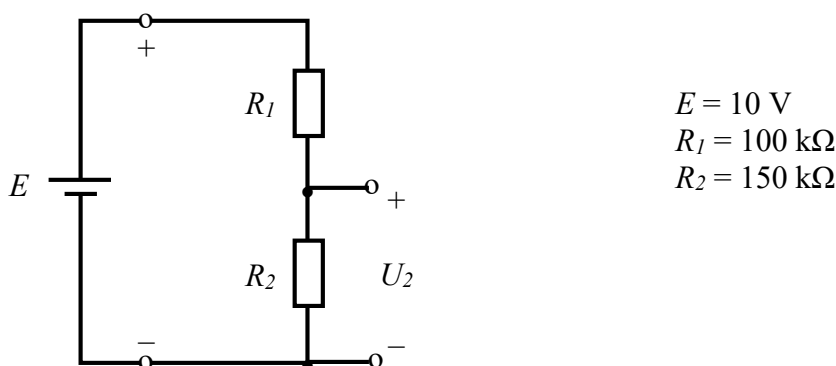
3 Introduktion

Laborationen syftar till att ge kännedom om olika typer av mätinstrument och annan utrustning som används vid mätningar på elektriska kretsar. För att laborationen skall ge önskat utbyte bör förberedelseuppgifterna vara lösta, se avsnitt 3.6. Laborationen omfattar totalt fem moment:

- Mätning av spänning med voltmeter av varierande kvalitet och jämförelse mellan uppmätta värden och det teoretiskt beräknade.
- Användning av signalgenerator och oscilloskop vid alstrande respektive mätning på växelspanning med DC-offset (likspänningsnivå).
- Mätning och beräkning av fasförskjutning mellan två sinusformade växelspanningar.
- Mätning av spänning, ström, resistans och effekt samt beräkning av temperaturen på glödtråden hos en lampa.
- Faskompensering av en lysrörsarmatur.

3.1 Mätning av utspänning från en spänningsdelare

Ställ in 10 V på spänningsaggregatet (OLTRONIX) och kontrollera med ett mätinstrument att det stämmer. Anslut sedan spänningen till en spänningsdelare enligt figur 3.1 nedan.



Figur 3.1 Spänningsdelare som matas från en likspänningskälla E

Innan mätning av U_2 sker, beräkna värdet teoretiskt, se förberedelseuppgift 1.

$$U_2 = \dots\dots\dots \text{ V}$$

Välj mätområde på respektive mätinstrument enligt nedan. Mät U_2 och för in resultaten i tabellen.

Instrument	U_2 [V]	Mätområde	OPV-tal	R_v [k Ω]
Unigor 3p		10 V		
Metratest		15 V		
DT-830		20 V	Saknas	10000
PeakTech		AUTO	Saknas	10000

OPV står för *ohm per volt*. Mätinstrumentets inre resistans R_v beräknas genom att multiplicera dess OPV-tal med mätområdet som vridomkopplaren är inställd på. OPV-talet för ett visarinstrument brukar stå angivet under skalorna på instrumenttavlan. Det finns ett för likspänning och ett för växelspänning. I det här fallet är det OPV-talet för likspänning som är aktuellt. För digitala mätinstrument som är siffervisande, existerar inte OPV-tal. Den inre resistansen R_v är konstant och oberoende av vilket mätområde som används. DT-830 och PeakTech är digitala mätinstrument med inre resistansen $R_v \approx 10 \text{ M}\Omega$.

Förklara varför en del av mätvärdena på U_2 avviker från det teoretiskt beräknade?
 Tips: Se förberedelseuppgift 2.

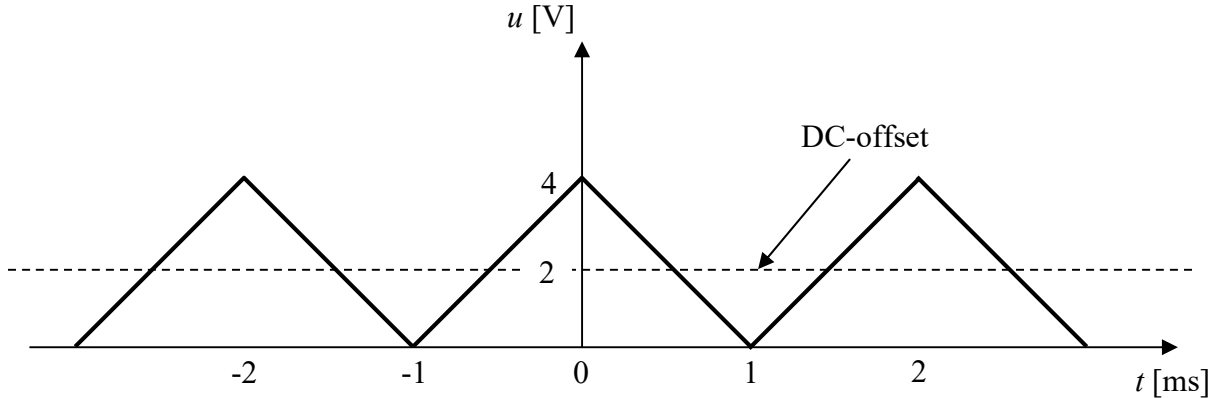
.....

.....

.....

3.2 Mätning med oscilloskop

Nedan ser du en triangelvåg med topp till topp-värdet 4 V, DC-offset 2 V och periodtiden 2 ms.



Figur 3.2 Triangelvåg med DC-offset (likspänningsnivå)

Din uppgift är att skapa den här kurvan med hjälp av en signalgenerator (kapitel 2.2) och visa upp resultatet på ett oscilloskop (kapitel 2.3). Ställ först in rätt frekvens och kurvform (triangelvåg) på signalgeneratorm.

$f = \dots\dots\dots$ Hz

Signalgeneratorms utgång **Output high** (se figur 2.3) anslutes till oscilloskopets **ingång Y1** (se figur 2.7). Skruva ner signalgeneratorms amplitud och DC-offset till noll. DC-offsetknappen står på noll då den pekar rakt upp. På oscilloskopets omkopplare VOLTS/DIV och TIME/DIV väljer du förslagsvis 1 V/ruta respektive 0,5 ms/ruta. Kolla så att de tre röda knapparna står i kalibrerat läge (CAL'D). De skall vara vridna maximalt medurs. Innan mätning sker med oscilloskopet brukar man nollställa det. Ställ därför omkopplaren AC GND DC i läget GND (ground) och VERT MODE i läge CH-1 om det är ingång Y1 som används vid mätningen. Skruva på den översta knappen märkt POSITION tills linjen hamnar mitt på oscilloskopsskärmen. Nu är oscilloskopet nollställt och linjen på oscilloskopsskärmen motsvarar diagrammets tidsaxel i figur 3.2. Slå över omkopplaren AC GND DC till läge DC och vrid upp amplituden på signalgeneratorm tills triangelvågen får topp till topp-värdet 4 V. Vrid också på DC-offset så att likspänningsnivån blir 2 V så som visas i figur 3.2. Om man vill flytta oscilloskopsbilden i sidled används knappen X POSITION till höger om skärmen. Vad händer om omkopplaren AC GND DC slås över till läget AC?

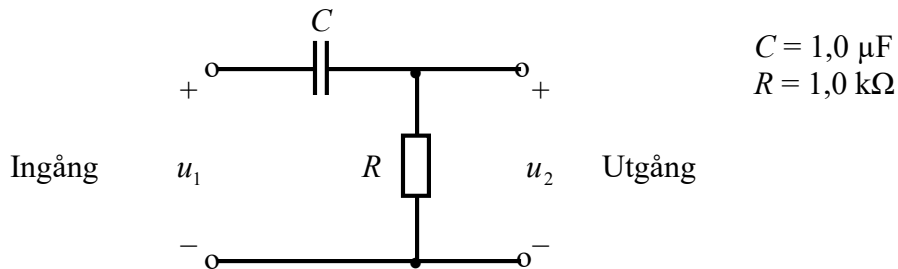
.....
.....
.....

3.3 Mätning av fasförskjutning

Ställ in signalgeneratoren på sinusvåg och vinkelfrekvensen 1000 rad/s. Vilken frekvens och periodtid motsvarar det? Se förberedelseuppgift 4.

$$f = \dots\dots\dots \text{ Hz} \quad T = \dots\dots\dots \text{ ms}$$

Nu skall signalgeneratorns utgång anslutas dels till oscilloskopets ingång Y1 och till RC-nätets ingång. Tips: Sätt en s.k. T-koppling på oscilloskopets ingång för att på så vis enkelt kunna ansluta både signalgeneratoren och RC-nätet dit.



Figur 3.3 RC-nät med inspänning u_1 och utspänning u_2

Inspänningen u_1 är alltså den spänning som kommer från signalgeneratoren och som mäts med kanal Y1 på oscilloskopet. Mät samtidigt utspänningen u_2 genom att koppla oscilloskopets ingång Y2 till RC-nätets utgång. Tänk på att mätkablaras svarta anslutningar måste hamna vid samma ställe på mätobjektet (RC-nätet i det här fallet).

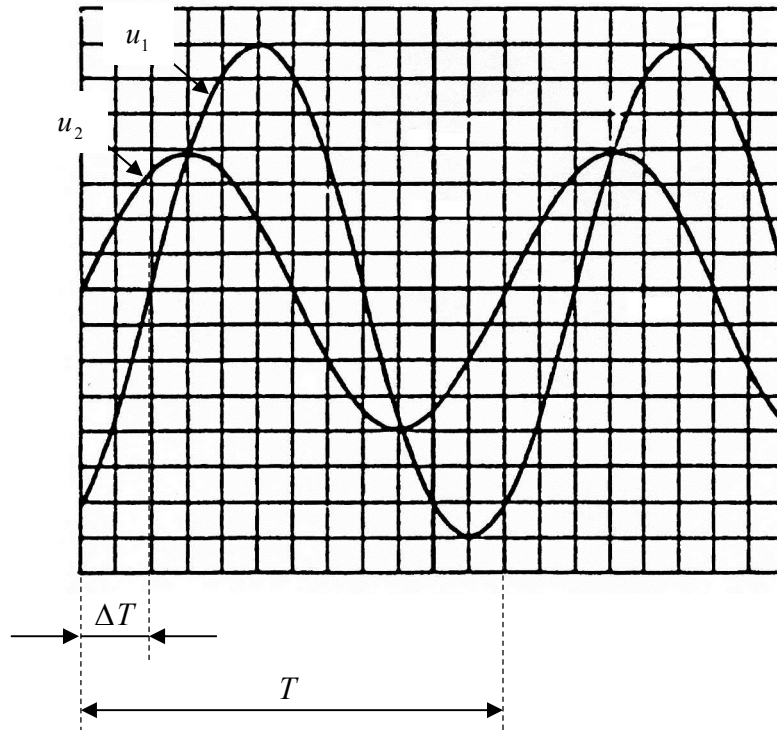
Varför?

.....

.....

.....

Ställ omkopplaren VERT MODE antingen i läge CHOP eller ALT (alternate) och nollställ oscilloskopets båda ingångar precis som i föregående uppgift. Ställ sedan båda ingångarnas omkopplare i läge AC och känslighetsknapparna (VOLTS/DIV) i läge 1 V/ruta. Känsligheten i X-led (TIME/DIV) ställs i läge 1 ms/ruta. Öka/minska amplituden på signalgeneratoren så att de två kurvorna blir lagom stora och centrera dem på skärmen med positionsknapparna. Vid behov kanske läget på någon av känslighetsknapparna (VOLTS/DIV) måste ändras. Kolla också så att periodtiden T stämmer. Det kan hända att frekvensen på signalgeneratoren måste finjusteras lite? Nu ska tidsskillnaden ΔT mellan de två kurvorna mätas.



Figur 3.4 Avläsning av periodtid T och tidsskillnad ΔT mellan två spänningar u_2 och u_1

När man vet tidsskillnaden mellan u_2 och u_1 kan fasförskjutningen beräknas med formeln

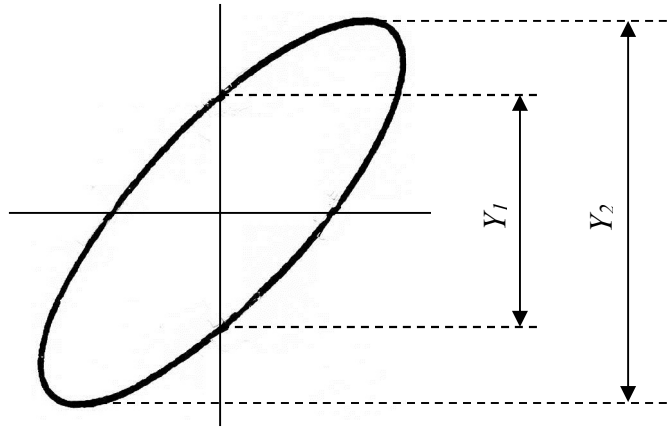
$$\varphi = \frac{\Delta T}{T} \cdot 360^\circ$$

Tips: Vid mätning av ΔT blir avläsningsnoggrannheten bättre om TIME/DIV ändras till 0,5 ms/ruta.

Avläs tidsskillnaden på oscilloskopet och beräkna fasförskjutningen mellan u_2 och u_1 .

$$\Delta T = \dots\dots\dots \text{ ms} \qquad \varphi = \dots\dots\dots$$

Fasförskjutningen kan också bestämmas genom att XY-koppla oscilloskopet. Vrid omkopplaren TIME/DIV maximalt moturs till läget X-Y. På skärmen visas då en s.k. lissajousfigur, se figur 3.5.

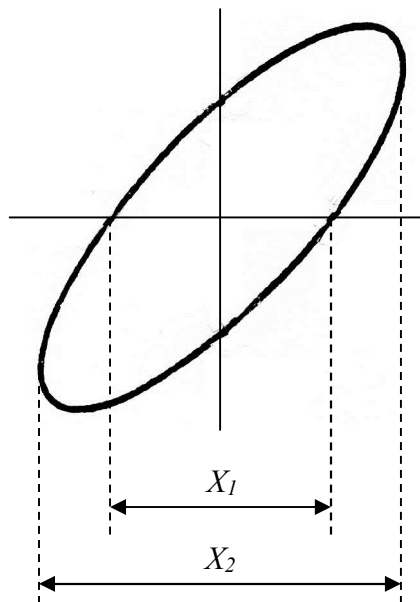


Figur 3.5 Lissajousfigur där måtten Y_1 och Y_2 är markerade

Måtten Y_1 och Y_2 används för att bestämma fasförskjutningen mellan u_2 och u_1 .

$$\varphi = \arcsin\left(\frac{Y_1}{Y_2}\right)$$

Avläsningen kan även ske i X-led om man föredrar det, se figur 3.6.



Figur 3.6 Lissajousfigur där måtten X_1 och X_2 är markerade

Då beräknas istället fasförskjutningen med uttrycket

$$\varphi = \arcsin\left(\frac{X_1}{X_2}\right)$$

men resultatet blir naturligtvis detsamma.

Det är viktigt att lissajousfiguren centreras på oscilloskopsskärmen innan avläsning sker. För att få bästa möjliga avläsningsnoggrannhet, ställ in amplituden på signalgeneratoren så att figuren blir så stor som möjligt. Man kan också behöva ändra någon av omkopplarna VOLTS/DIV. Avläs oscilloskopet och beräkna fasförskjutningen.

$$\varphi = \dots\dots\dots$$

Överensstämmer resultatet med det tidigare?

Vad händer med fasförskjutningen om frekvensen ökas respektive minskas?

.....
.....

3.4 Mätningar på en vanlig glödlampa

För beräkning av glödtrådens temperatur t i en vanlig glödlampa används sambandet

$$R = R_{20}(1 + \alpha(t - 20))$$

där R = resistansen vid temperaturen t

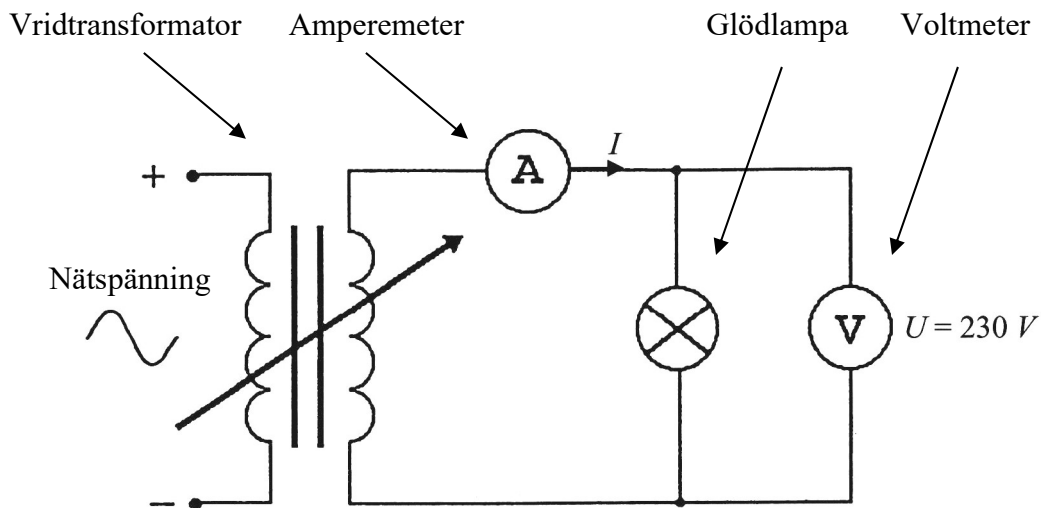
R_{20} = resistansen vid rumstemperatur (20 °C)

α = temperaturkoefficient (för wolfram 0,0045 / °C)

Mät först R_{20} med en multimeter. Det är viktigt att det sker när lampan är kall.

$$R_{20} = \dots\dots\dots \Omega$$

Koppla upp enligt schemat i figur 3.7 och **tillkalla assistenten innan strömmen slås på!**



Figur 3.7 Kopplingschema för mätning av ström genom en glödlampa

Ställ in vridtransformatorn så att voltmetern visar 230 V. Avläs amperemetern.

$$I = \dots\dots\dots \text{ A}$$

Beräkna R , se förberedelseuppgift 6.

$$R = \dots\dots\dots \Omega$$

Beräkna temperaturen t hos glödtråden.

$$t = \dots\dots\dots \text{ }^\circ\text{C}$$

Beräkna effekten som förbrukas av lampan, se förberedelseuppgift 6.

$$P = \dots\dots\dots \text{ W}$$

Överensstämmer den beräknade effekten med det som står angivet på glödlampan?

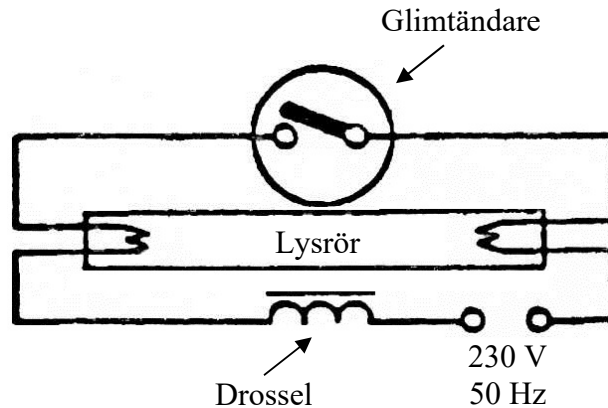
3.5 Faskompensering av en lysrörsarmatur

Uppgiften består i att mäta på en vanlig lysrörsarmatur och klargöra begreppen skenbar, reaktiv och aktiv effekt. Mätningen skall vidare belysa innebörden av begreppet faskompensering.

Ett lysrör är i princip en urladdningslampa. Endast 2 % av det utsända ljuset hamnar inom det synliga området. Lysröret är invändigt fyllt med gas. Gasen utgörs av kvicksilverånga av lågt tryck. I varje ände finns en elektrod av wolframtråd, vilken är belagd med ett elektronavgivande ämne. Lysrör tillverkas med olika färgåtergivningsegenskaper. Ljusfärgsområdena förekommer bl.a. som *varmvit* och som *vitt dagsljus*. Lysrörets effekt avgör rörets längd. Vanliga effekter och längder är

14 W	361 mm
20 W	590 mm
25 W	970 mm
40 W	1200 mm
80 W	1500 mm

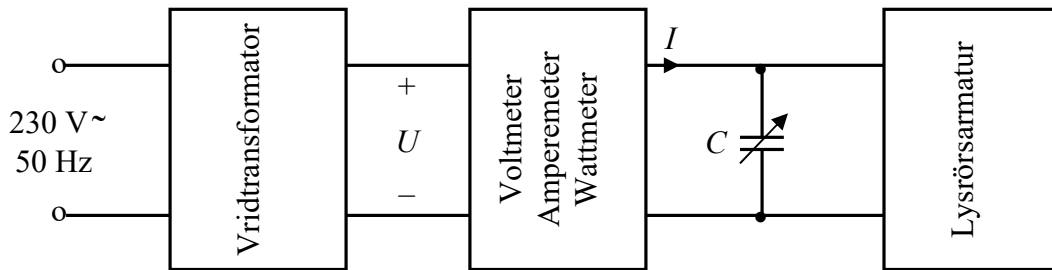
En lysrörsarmatur består förutom av själva lysröret också av en drossel och en glimtändare.



Figur 3.8 Principschema för en lysrörsarmatur

Drosseln är en spole med järnkärna som begränsar strömmen genom kretsen när lysröret har tänd. Glimtändaren är en gasfylld behållare som kombinerats med en bimetallkontakt. När lysröret har tänd ställer sig glimtändaren i öppet läge. P.g.a. drosseln får lysrörsarmaturen induktiv karaktär. Effektfaktorn ($\cos \varphi$) brukar ligga på värden runt 0,4. Om en kondensator kopplas in parallellt med armaturen kan effektfaktorn förbättras till värden omkring 0,9. Förfarandet kallas inom elkrafttekniken för faskompensering. Syftet är att minska ner strömstyrkan och effektförlusten i ledningarna till armaturen. I den här uppgiften kommer vi att undersöka ström- och effektbild för några olika värden på parallellkondensatorn.

Koppla upp enligt kopplingsschemat i figur 3.9. **Tillkalla assistenten innan strömmen slås på!**



Figur 3.9 Förenklat kopplingsschema för mätupställningen

För att mäta spänning, ström och aktiv effekt behövs voltmeter, amperemeter respektive wattmeter. Men det finns även mätinstrument som innehåller alla dessa funktioner. Det är just den typen av mätinstrument som kommer att användas i den här mätuppgiften.

Mät först spänningen U och ställ in vridtransformatorn så att den blir 230 V. Variera C enligt tabellen nedan och för in de avlästa värdena på I och P . Övriga storheter beräknas.

C [μF]	X_C [Ω]	U [V]	Q_C [VAr]	I [A]	P [W]	S [VA]	Q [VAr]	$\cos \varphi$
0		230						
2		230						
4		230						
6		230						
8		230						
10		230						
12		230						
14		230						

Här följer en liten formelsamling:

$$X_C = \frac{1}{\omega C} \text{ där } \omega = 2\pi f$$

$$Q_C = \frac{U^2}{X_C} \text{ om } U = \text{spänningen över kondensatorn}$$

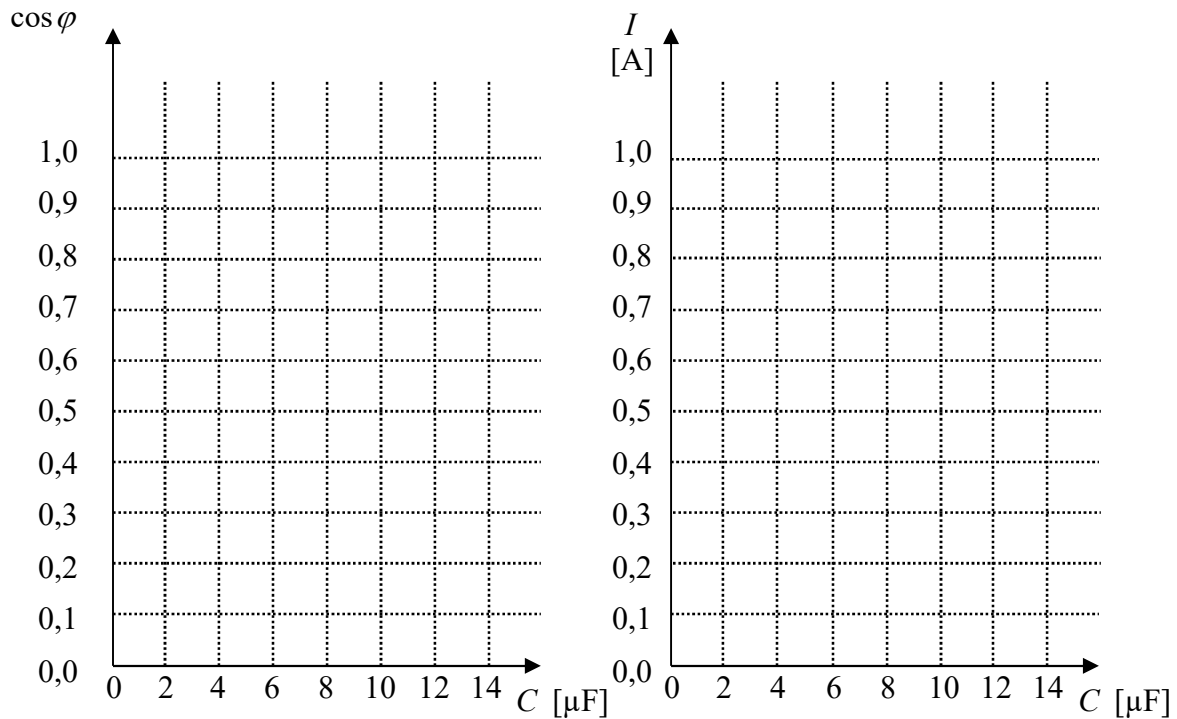
$$S = U \cdot I$$

$$S = \sqrt{P^2 + Q^2} \Rightarrow Q = \pm\sqrt{S^2 - P^2}$$

$$Q = Q_L - Q_C \text{ där } Q_L = \text{reaktiv effekt i lysrörsarmaturen}$$

$$\cos \varphi = \frac{P}{S}$$

Plotta $\cos \varphi = f(C)$ och $I = f(C)$ i diagrammen nedan



För vilket värde på C blir faskompenseringen bäst?

$$C = \dots\dots\dots \mu\text{F}$$

3.6 Förberedelseuppgifter till laboration 1

1. Beräkna U_2 i figur 3.1.
2. Ställ upp formeln för att beräkna U_2 om R_2 i figur 3.1 parallellkopplas med en resistor R_V .
3. Vilken frekvens har spänningen i figur 3.2?
4. Vilket samband råder mellan vinkelfrekvens ω , frekvens f och periodtid T ?
5. Vilken blir fasförskjutningen mellan u_2 och u_1 i figur 3.3 om $\omega = 1000$ rad/s?
6. Hur beräknas glödlampans resistans R och dess effektförbrukning P i figur 3.7?
7. Beräkna X_C och Q_C för de olika kondensatorvärdena i avsnitt 3.5 och för in dem i tabellen.

LABORATION 2

Dioden och mätningar på några enkla likriktarkopplingar m.m.

Ifylles med kulspetspenna

Namn och personnummer	Datum och assistentsignatur

4 Introduktion

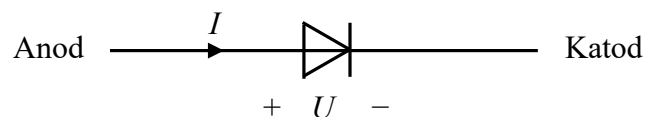
Laborationen handlar om dioden och zenerdioden som är två vanligt förekommande halvledarkomponenter inom elektroniken. För att laborationen skall ge önskat utbyte bör förberedelseuppgifterna vara lösta, se avsnitt 4.6. Laborationen omfattar totalt sju moment:

- Ström/spänningskarakteristiken för en diod (diodkurvan).
- Att bestämma arbetspunkten för en diod.
- Halvvågslikriktaren med och utan glättning.
- Helvågslikriktaren med och utan glättning.
- Ström/spänningskarakteristiken för en zenerdiod och hur den kan användas för att stabilisera spänning.
- Ström/spänningskarakteristiken för en zenerdiod åskådliggjord på ett XY-kopplat oscilloskop.
- Studium av en spänningsdubblande likriktare.

4.1 Lite teori

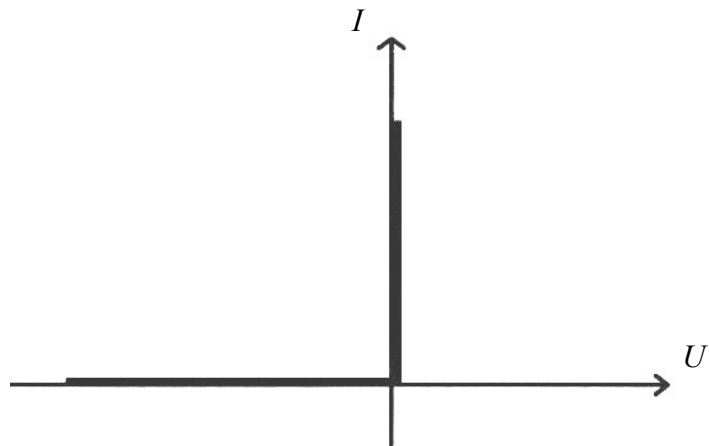
4.1.1 Diodens funktion

Dioden är en elektronisk komponent som endast kan leda ström åt ett håll. Den fungerar alltså som en form av elektrisk backventil. Man talar om diodens framriktning och backriktning. Som framgår av figur 4.1 består schemasymbolen i princip av en pil som visar diodens framriktning, dvs. åt vilket håll den kan leda ström.



Figur 4.1 Schemasymbol för en diod där ström I och framspänningsfall U markerats.

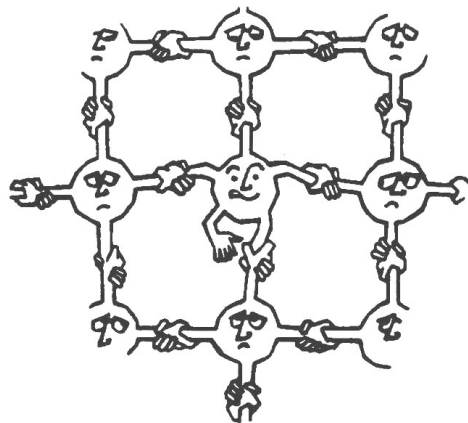
Ström kan alltså flyta från anod till katod men inte tvärtom. Den ideala diodens ström/spänningskarakteristik visas i figur 4.2.



Figur 4.2 Ström/spänningskaraktistiken för en ideal diod

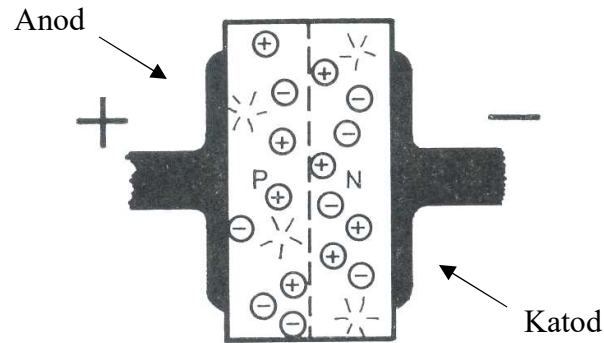
Hur är det då möjligt att få en komponent att fungera på det viset? Jo, man utgår från ett halvledarmaterial som leder ström dåligt, exempelvis kisel (Si). Materialets ledningsförmåga förbättras genom att dopa det med ett störemne som ger halvledaren ett överskott på antingen positiva eller negativa laddningsbärare (hål respektive elektroner).

Kisel är ett fyrvärdigt ämne vilket innebär att dess atomer har fyra elektroner i sitt yttersta skal. Om man dopar kisel med ett störemne, exempelvis arsenik (As) som är femvärdigt, uppstår ett överskott på elektroner och man får en n-dopad halvledare.

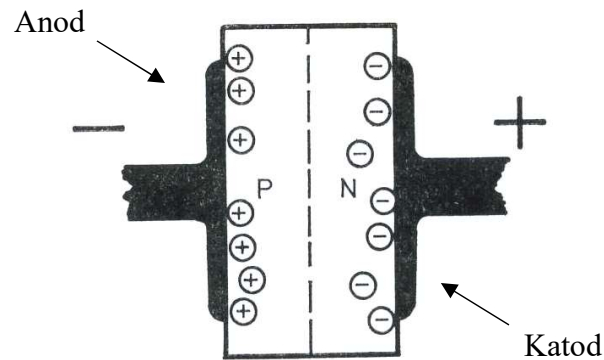


Figur 4.3 N-dopad kiselkristall där den fria armen motsvarar en fri elektron hos det femvärdiga störemnet

Vid p-dopning används ett trevärdigt störemne, exempelvis bor (B). I halvledarkristallen uppstår då ett underskott av elektroner som kan betraktas som positiva bubblor, s.k. hål. En diod är uppbyggd av ett p-dopad och ett n-dopad skikt, anod respektive katod. När en spänning läggs på med plus på anoden och minus på katoden, leder dioden. Om man vänder på spänningen sker det motsatta. Den spärrar.



Figur 4.4 a Framspänd diod



Figur 4.4 b Backspänd diod

Figur 4.4 a visar hur elektronerna och hålen byter plats när dioden är framspänd. Laddningsbärare fylls på hela tiden från spänningsmatningen och dioden leder. I figur 4.4 b har plus och minus på spänningsmatningen skiftats varvid dioden töms på laddningsbärare och spärrar.

4.1.2 Diodekvationen

I förra avsnittet beskrevs funktionen hos en ideal diod med ström/spänningskaraktistik enligt figur 4.2. Någon sådan diod existerar dock inte i verkligheten. Sambandet mellan ström och spänning för en verklig diod ges av diodekvationen

$$I = I_0(e^{\Omega U} - 1) \quad (4.1)$$

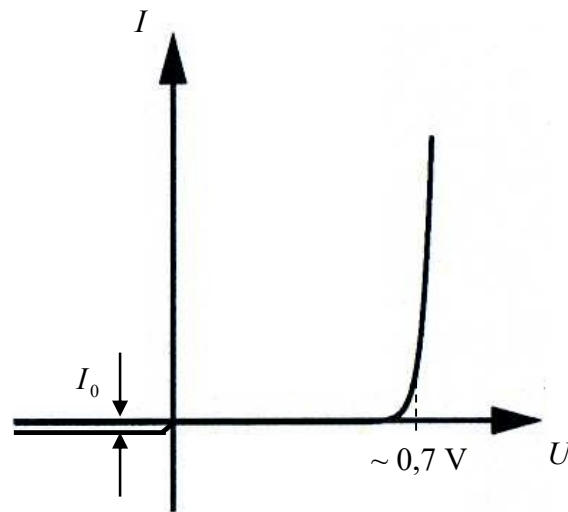
där I = strömmen genom dioden
 I_0 = läckströmmens storlek i backriktningen
 Ω = en konstant
 U = spänningen över dioden

Läckströmmen I_0 är temperaturberoende och kan variera ganska mycket. Vid rumstemperatur ligger värdet på cirka 10^{-14} A. Konstanten Ω ges av

$$\Omega = \frac{q}{k \cdot T} \quad (4.2)$$

där q = elektronens laddning $1,6 \cdot 10^{-19}$ C
 k = Boltzmanns konstant $1,38 \cdot 10^{-23}$ J/K
 T = absolut temperatur

Rumstemperatur motsvarar $T = 293$ K vilket ger att $\Omega \approx 40$ V⁻¹. Med dessa förutsättningar kan man plotta diodkurvan, dvs. ström/spänningskaraktistiken för en verklig diod.



Figur 4.5 Ström/spänningskaraktistiken för en verklig diod

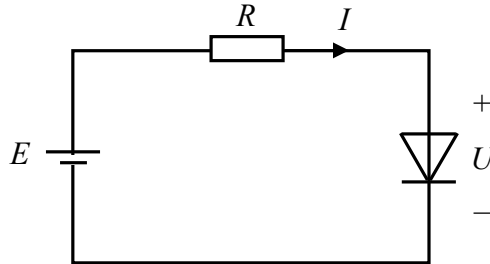
Ohms lag

$$U = R \cdot I \quad (4.3)$$

säger att proportionalitet råder mellan spänning och ström för en resistor. Av figur 4.5 inses att detta inte är fallet för en diod. Förut jämförde vi dioden med en backventil men man skulle också kunna betrakta den som en olinjär komponent för vilken Ohms lag inte gäller.

4.1.3 Bestämning av arbetspunkt

Att bestämma arbetspunkten för en olinjär komponent, exempelvis en diod, innebär att spänningen över och strömmen genom densamma skall beräknas.



Figur 4.6 Exempel på en likströmskrets där en diod ingår

Om vi förutsätter att E och R är kända i figur 4.6 och att U och I skall beräknas, behöver vi två ekvationer eftersom det är två storheter som är okända. Diodekvationen (ekvation (4.1)) har vi redan. Ytterligare en ekvation kan man få med Kirchhoffs spänningslag. Potentialvandring medurs i likströmskretsen ger

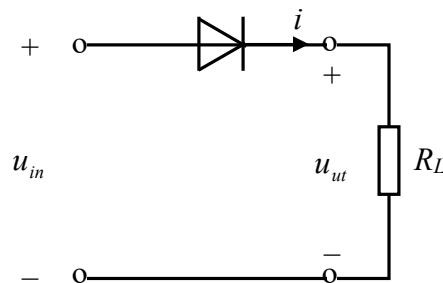
$$+E - R \cdot I - U = 0 \quad (4.4)$$

Det här ekvationssystemet blir svårlöst eftersom diodekvationen är olinjär. Men om man ritat graferna för ekvation (4.1) och (4.4) i samma diagram, hamnar arbetspunkten (ekvationssystemets lösning) där kurvorna skär varandra.

4.1.4 Likriktare

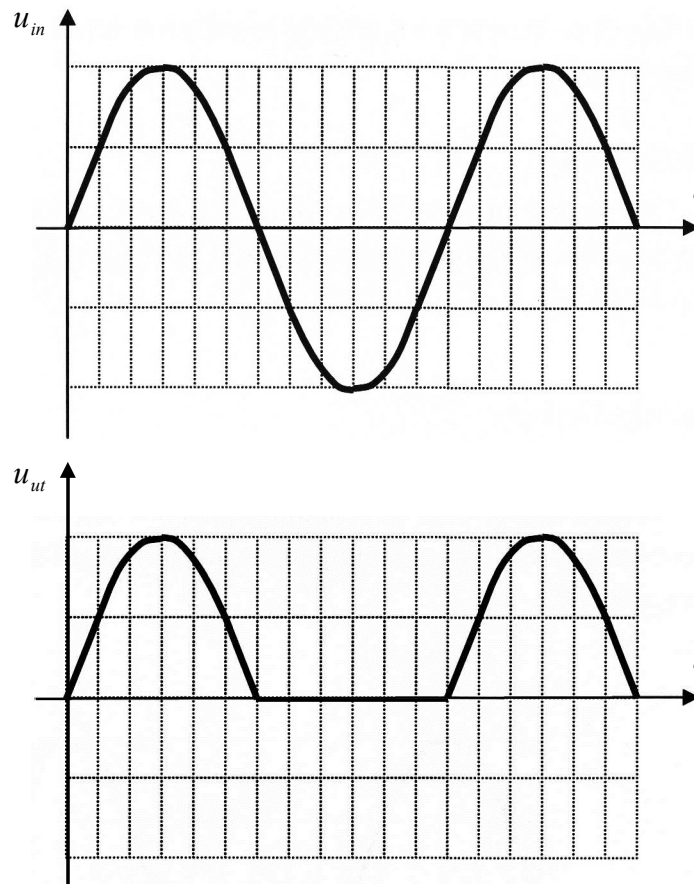
Likriktare används för att omvandla växelspanning till likspanning. Här ska vi studera några av de vanligaste, halv vågslikriktaren och helvågslikriktaren.

Halv vågslikriktaren kallas även för enpuls koppling. Anledningen är att den endast släpper fram en späningspuls perelperiod av den inmatade växelspanningen. För att åstadkomma en sådan likriktare behövs bara en diod seriekopplad med den last som skall matas.



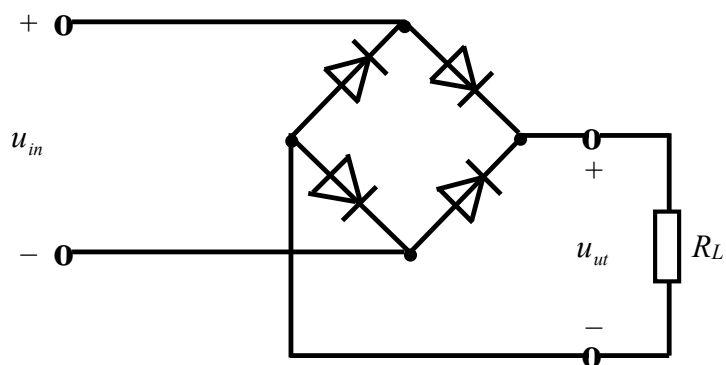
Figur 4.7 Halv vågslikriktare med last R_L

Dioden släpper bara igenom positiva strömpulser till lasten medan de negativa spärras eftersom dioden inte leder i backriktningen. Om lasten är rent resistiv kommer utspänningen att få samma utseende som strömmen i ett tidsdiagram.



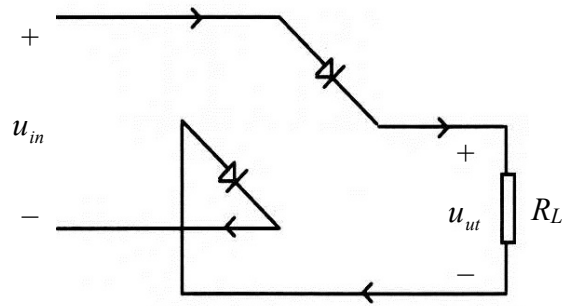
Figur 4.8 Tidsdiagram för in- och utspänningen hos en halv vågsl riktare

Helvågsl riktaren släpper fram två spänningpulser perelperiod av den inmatade växelspänningen. Därför kallas den även tvåpuls koppling. Dess uppbyggnad kan ske på lite olika sätt. Det vanligaste är att fyra dioder sammankopplas i en s.k. Graetz brygga.

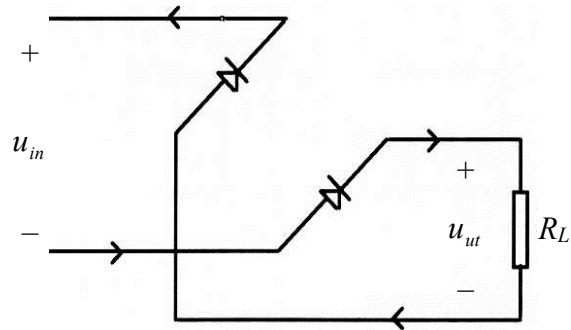


Figur 4.9 Helvågsl riktare (Graetz brygga) med last R_L

Beroende på åt vilket håll den inmatade växelspänningen driver strömmen, kommer olika dioder att öppna och stänga. Figur 10 illustrerar hur likriktaren fungerar.

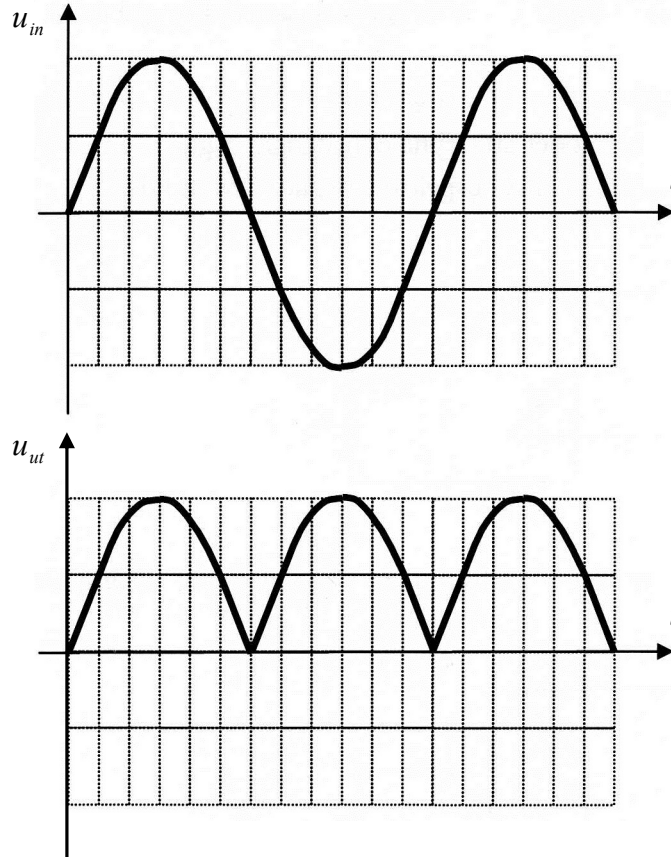


Figur 4.10 a) Strömmens väg vid positiv strömpuls ($u_{in} > 0$)



Figur 4.10 b) Strömmens väg vid negativ strömpuls ($u_{in} < 0$)

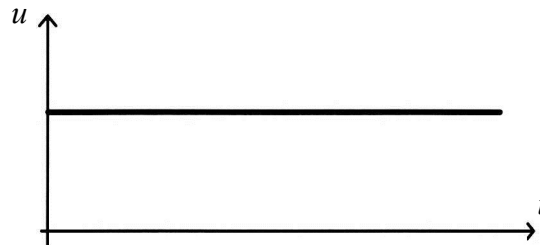
Lägg märke till att strömmen har samma riktning genom lasten R_L oavsett om det är positiv eller negativ strömpuls som går in i likriktaren. Det innebär att utspänningen u_{ut} hela tiden blir positiv.



Figur 4.11 Tidsdiagram för in- och utspänningen hos en halvågslikriktare

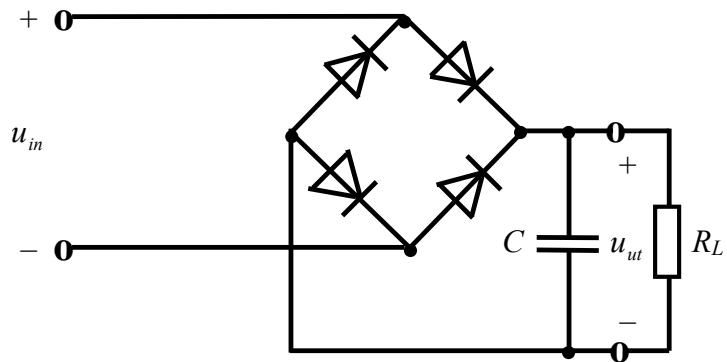
4.1.5 Glättning

Låt säga att vi vill nätansluta en bärbar radio och ersätta dess batterier med en likriktare. Då kommer säkert radion att brumma kraftigt eftersom spänningen från likriktaren kommer stötvis till skillnad från spänningen från batterierna som är konstant.



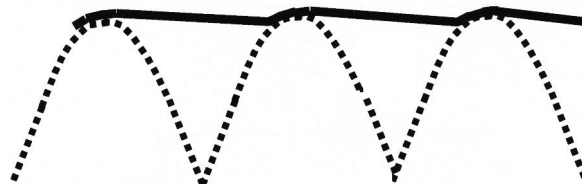
Figur 4.12 Tidsdiagram för den konstanta spänningen från batterier

För att komma tillrätta med problemet kopplas en glättningskondensator in parallellt med lasten (radion i vårt exempel).



Figur 4.13 Helvågslirkiktare med glättningskondensator C och last R_L

Glättningskondensatorn laddas upp av en spänningspuls och håller laddningen tills nästa puls kommer. Mellan spänningspulserna sker dock en viss urladdning genom R_L vilket medför att den erhållna kurvan inte blir spikrak.



Figur 4.14 Den heldragna kurvan visar utspänningens utseende med glättningskondensator inkopplad

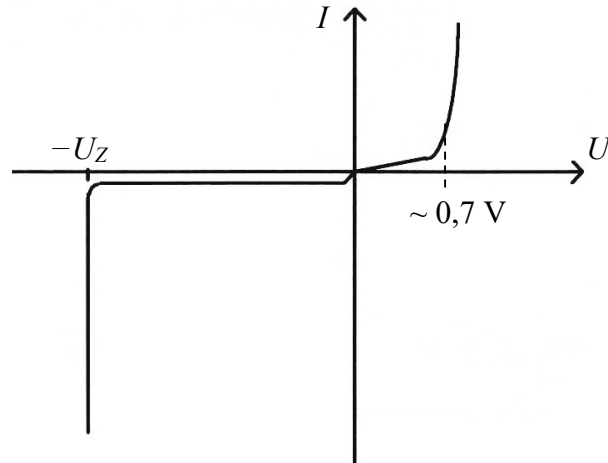
Generellt kan sägas att ju större värde man väljer på glättningskondensatorn desto rakare blir kurvan. Detta följer av kondensatorlagen

$$Q = C \cdot U \quad (4.5)$$

Stor kapacitans C innebär att en stor mängd laddning Q lagras i kondensatorn varvid spänningen U håller sig mer konstant mellan pulserna i jämförelse med en mindre kondensator.

4.1.6 Zenerdioden

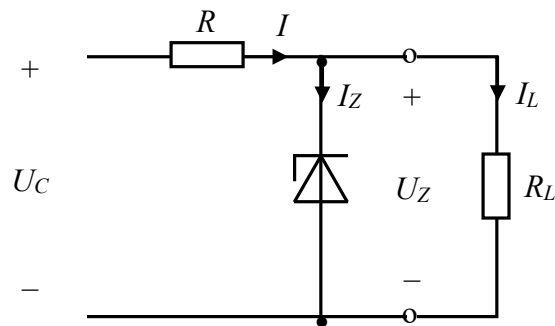
Zenerdioden har en speciell egenskap i backriktningen som utnyttjas i spänningsstabiliserande kopplingar. Vid en viss backspänning U_Z ökar strömmen lavinartat.



Figur 4.15 Karakteristika för en zenerdiod

Som synes av figur 4.15 är zenerspänningen U_Z i stort sett konstant, oavsett storleken på strömmen i backriktningen.

Låt säga att vi har tillgång till en likspänning som ser ut som den i figur 4.14 och att vi vill rätta ut den ytterligare. Med en koppling som innehåller en zenerdiod är detta möjligt.



Figur 4.16 Zenerdioden som spänningsstabilisator

U_C i figur 4.16 är den pulserande spänningen som ligger över glättningskondensatorn i en likriktare. För att zenerdioden skall vara spänningsstabiliserande krävs att $U_C > U_Z$ och att I_Z inte blir för liten. Å andra sidan kan I_Z bli för stor också, om lasten R_L avlägsnas och R är för liten. Att beräkna inom vilka gränser R får väljas för att I_Z varken skall bli för liten eller för stor, är ett vanligt problem man ställs inför (se förberedelseuppgift 3). Här följer några användbara formler.

Kirchhoffs spänningslag:

$$+U_C - R \cdot I - U_Z = 0 \quad (4.6)$$

Kirchhoffs strömlag:

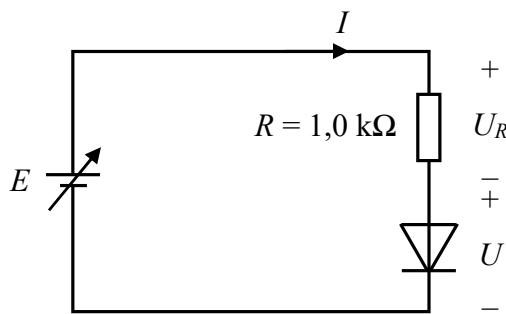
$$I = I_Z + I_L \quad (4.7)$$

Utvecklad effekt i zenerdioden:

$$P_Z = U_Z \cdot I_Z \quad (4.8)$$

4.2 Upptagning av diodens framspänningskaraktistik

Anslut en varierbar likspänningskälla E till en diod och en resistor så som figur 4.17 visar.

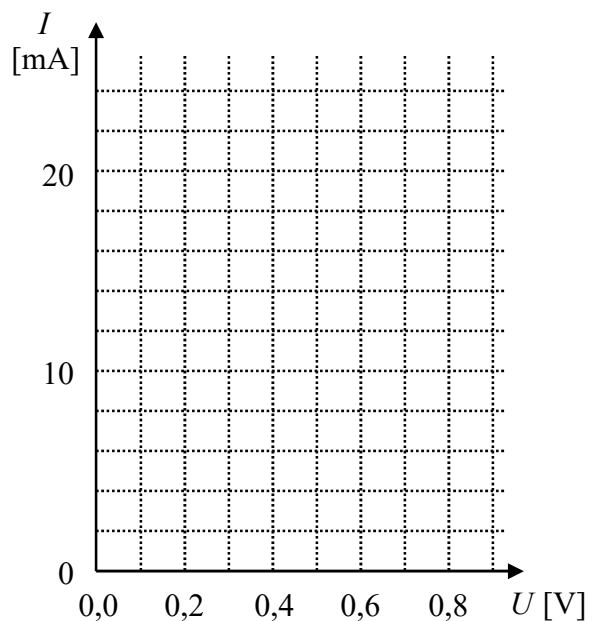


Figur 4.17 Uppkoppling för framtagande av diodens framspänningskaraktistik

Ta fram tre voltmetrar. Mät utspänningen E från likspänningskällan samt spänningfallen U_R och U över resistorn respektive dioden. Variera E enligt tabellen nedan och för in övriga mätvärden. Använd ohms lag för att beräkna strömmen I .

E [V]	U_R [V]	I [mA]	U [V]
0,0			
0,3			
0,5			
0,7			
1,0			
5,0			
10,0			
20,0			

För in mätvärdena i diagrammet och rita diodkurvan $I = f(U)$



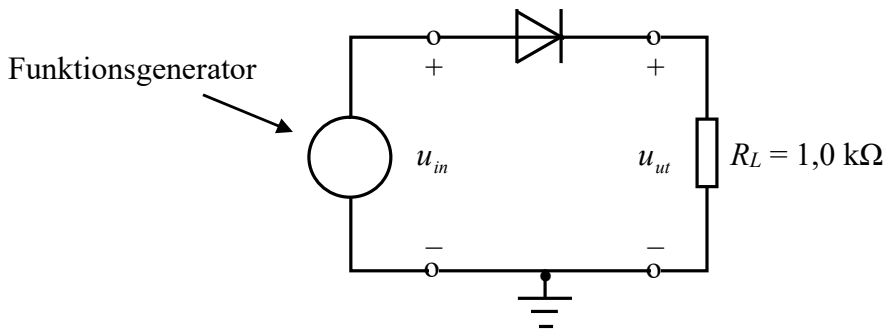
4.3 Kontrollmätning av diodens arbetspunkt

Använd samma koppling som i figur 4.17 men byt resistor till $R = 33 \Omega$. Kopplingen blir då densamma som i förberedelseuppgift 1. Ställ in spänningsaggregatet på 1,0 V och kontrollmät om arbetspunkten överensstämmer med den i förberedelseuppgiften.

$$U = \dots\dots\dots \text{ V} \quad I = \dots\dots\dots \text{ mA}$$

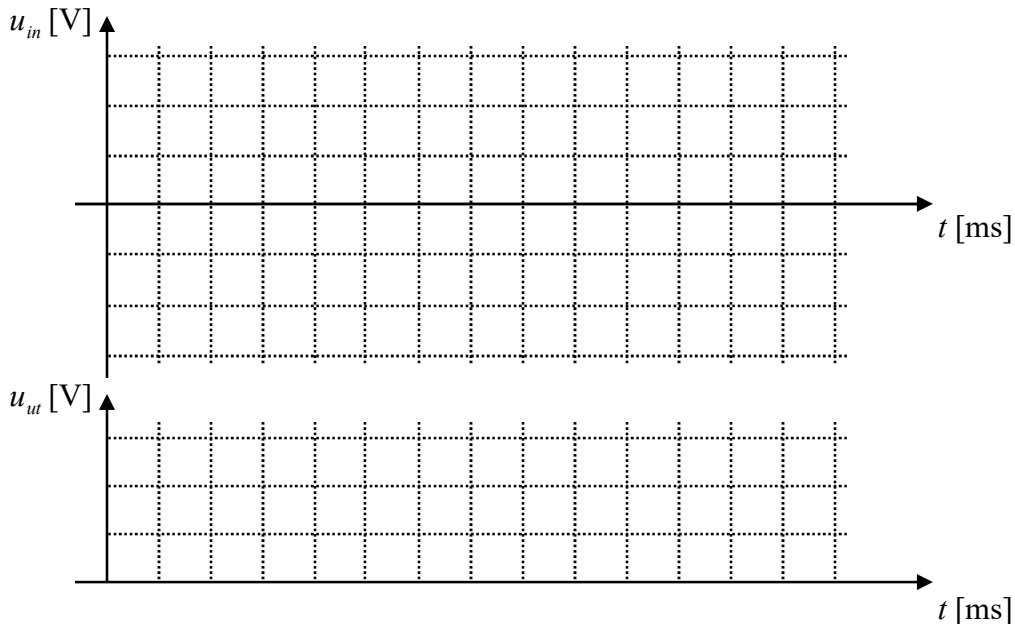
4.4 Halvvågslikriktare (enpuls-koppling)

Anslut en funktionsgenerator till halvvågslikriktaren enligt figur 4.18 nedan.



Figur 4.18 Halvvågslikriktare med last R_L

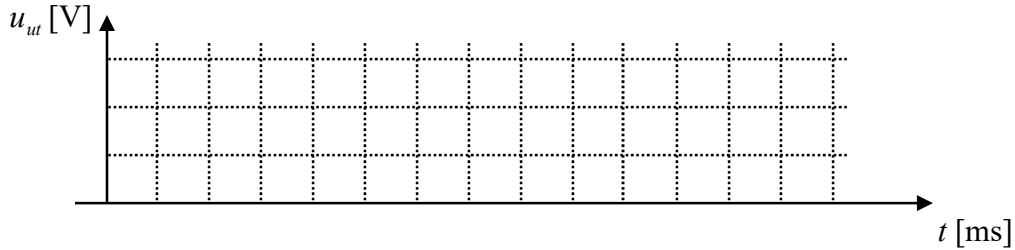
Välj sinusvåg på funktionsgeneratorm. Ställ in frekvensen $f = 1,0 \text{ kHz}$ och 6 V toppvärde. Mät u_{in} och u_{ut} med oscilloskop och skissa resultatet i diagrammen nedan.



Varför blir inte den likriktade spänningens toppar lika höga som inspänningens?

.....

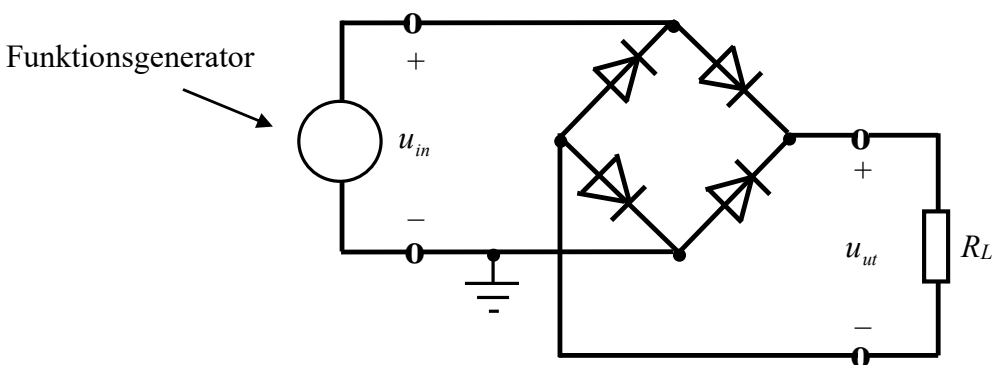
Anslut en glättningskondensator $C = 10 \mu\text{F}$ parallellt med lasten. Vad händer med u_{ut} ?
Gradera axlarna och skissa resultatet i diagrammet nedan.



4.5 Helvågslikriktare (tvåpulskoppling)

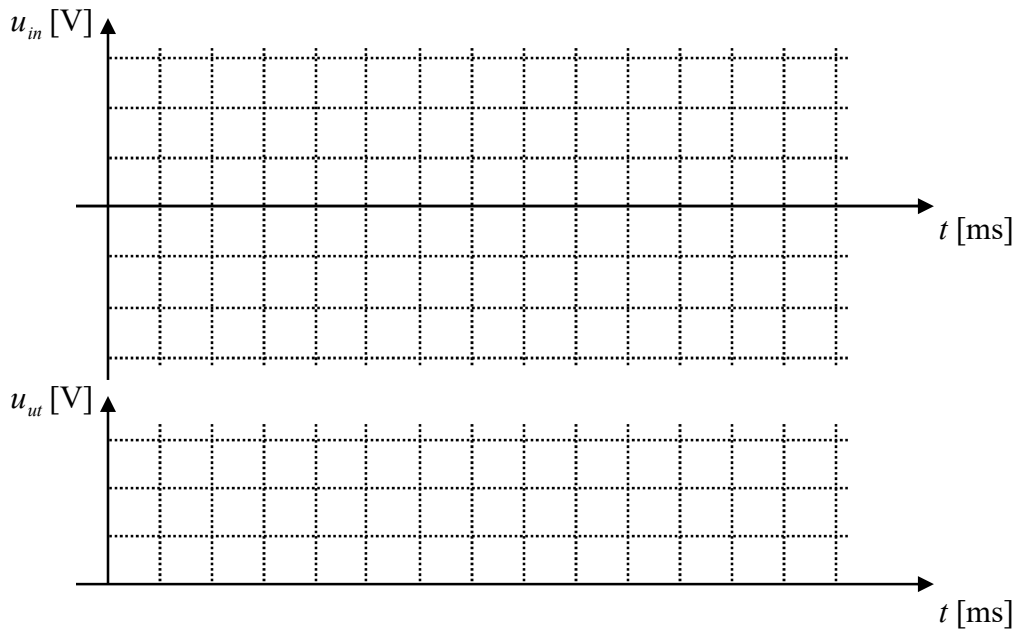
I följande mätningar av u_{ut} måste differentialprobe användas till oscilloskopets ingång 2. Den innehåller batterier och måste slås på vid användande och av så fort mätningen är klar, för att spara på batterierna. Proben dämpar signalen 10 eller 100 gånger beroende på om läge ” $\times 10$ ” eller ” $\times 100$ ” valts. Till oscilloskopets ingång 1 behöver ingen differentialprobe användas vid mätning av u_{in} .

Koppla upp enligt schemat i figur 4.19 och utför samma mätningar som i föregående uppgift.



Figur 4.19 Helvågslikriktare med last R_L

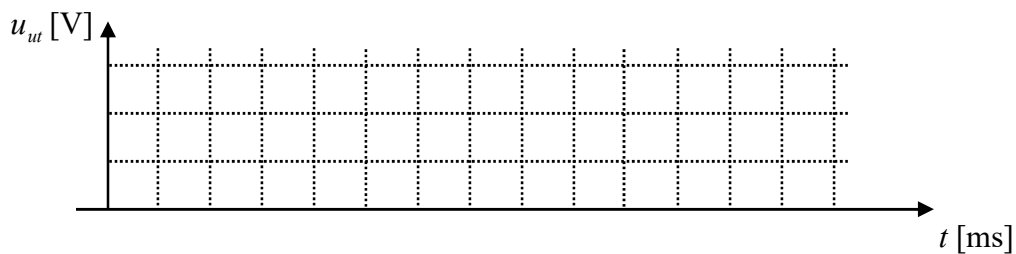
Gradera axlarna och skissa resultatet i diagrammen nedan.



Skillnaden mellan den likriktade spänningens toppar och inspänningen blev dubbelt så stor nu jämfört med halv vågslikriktaren. Varför?

.....

Anslut på samma sätt som förut en glättningskondensator $C = 10 \mu\text{F}$ parallellt med lasten. Gradera axlarna och skissa resultatet i diagrammet nedan.

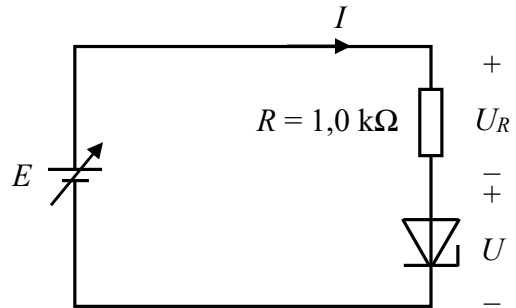


På vilket sätt kan man säga att kvaliteten förbättrats på likspänningen om man jämför med resultatet för halv vågslikriktaren?

.....

4.6 Upptagning av zenerdiodens karakteristik

Nu ska karakteristikan för zenerdioden tas upp. När den är kopplad i backriktningen måste minustecken sättas ut framför mätvärdena i tabellen. Men anslut först zenerdioden i framriktningen enligt figur 4.20 och utför exakt samma mätningar som vid upptagning av diodens framspänningskarakteristik i avsnitt 4.2.



Figur 4.20 Uppkoppling för framtagande av zenerdiodens framspänningskarakteristik

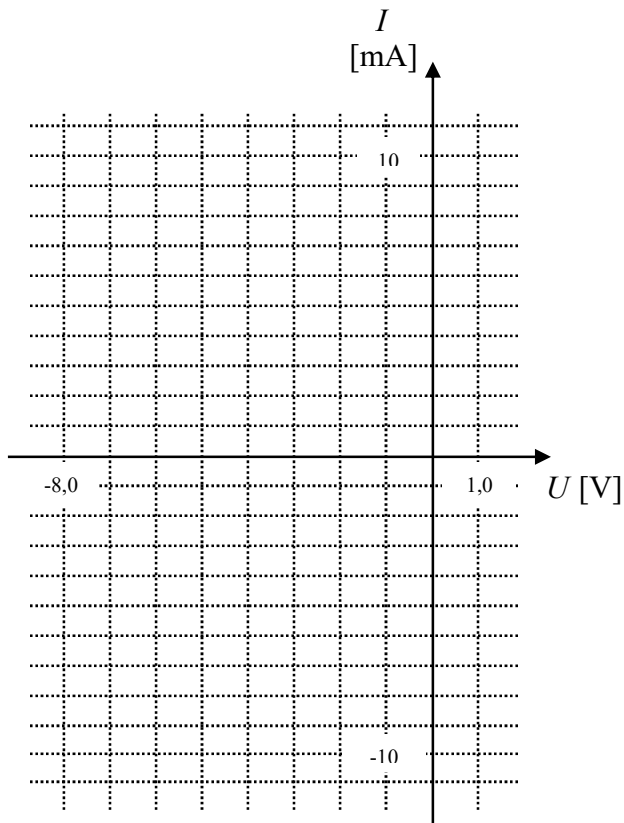
Variera E enligt tabellen nedan och för in övriga mätvärden på samma sätt som förut.

E [V]	U_R [V]	I [mA]	U [V]
0,0			
0,3			
0,5			
0,7			
1,0			
3,0			
6,0			
9,0			

Vänd på E och för in mätvärdena för zenerdiodens backriktning i tabellen nedan.

E [V]	U_R [V]	I [mA]	U [V]
-3,0			
-6,0			
-7,0			
-8,0			
-9,0			
-12			
-15			
-18			

Gradera axlarna och skissa karakteristiken för zenerdioden i diagrammet nedan med utgångspunkt från mätvärdena i tabellerna.



4.7 Upptagning av zenerdiodens karakteristik på oscilloskopet

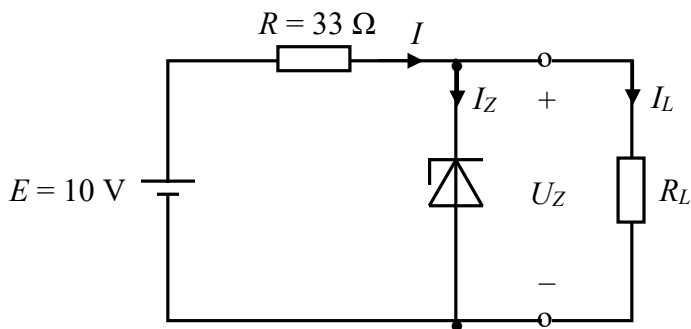
Genom att XY-koppla oscilloskopet kan man få fram karakteristiken för en godtycklig komponent, exempelvis zenerdioden. Byt ut likspänningskällan i figur 4.20 mot en växelspanningskälla (funktionsgenerator) och mät spänningen över dioden med oscilloskopets X-ingång. Välj exempelvis frekvensen 1 kHz på funktionsgeneratoren. I Y-led vill vi ha strömmen genom zenerdioden. Men eftersom ström inte kan mätas med oscilloskop måste vi hitta en spänning som är direkt proportionell mot strömmen. Mät därför spänningen över resistorn med oscilloskopets Y-ingång. För att mätningen skall fungera måste differentialprobe anslutas till Y-ingången. Varför?

.....

Innan mätning, nollställ först oscilloskopet genom att ställa båda kanalernas omkopplare i läge GND. Justera positionsknapparna så att punkten hamnar mitt på oscilloskopsskärmen och välj lämplig känslighet i X- och Y-led. Slå över omkopplarna i läge DC. Överensstämmer mätresultatet med karakteristikan i avsnitt 4.6? Tillkalla laborationsassistenten om det inte gör det.

4.8 Zenerdioden som spänningsstabilisator

I figur 4.21 ligger zenerdioden och lasten R_L parallellkopplade med varandra. Så länge det finns ström kvar i zenerdiodens backriktning kommer spänningen U_Z att hålla sig konstant över lasten även om R_L eller E varierar lite. Det är just det som är meningen med kopplingen.



Figur 4.21 Zenerdioden som spänningsstabilisator

Koppla upp enligt schemat ovan och variera R_L enligt tabellen. Lägg in en amperemeter i serie med zenerdioden för att mäta I_Z och en voltmeter parallellt med lasten för att mäta U_Z . Beräkna I_L och I med hjälp av givna och uppmätta storheter och för in resultaten i tabellen.

E [V]	R_L [Ω]	U_Z [V]	I_Z [mA]	I_L [mA]	I [mA]
10	1000				
10	680				
10	330				
10	100				

Håller sig U_Z någorlunda konstant?

.....

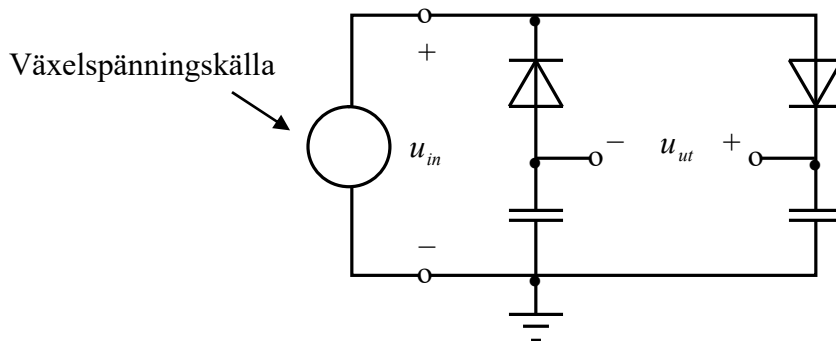
Om inte, vad beror det på?

.....

.....

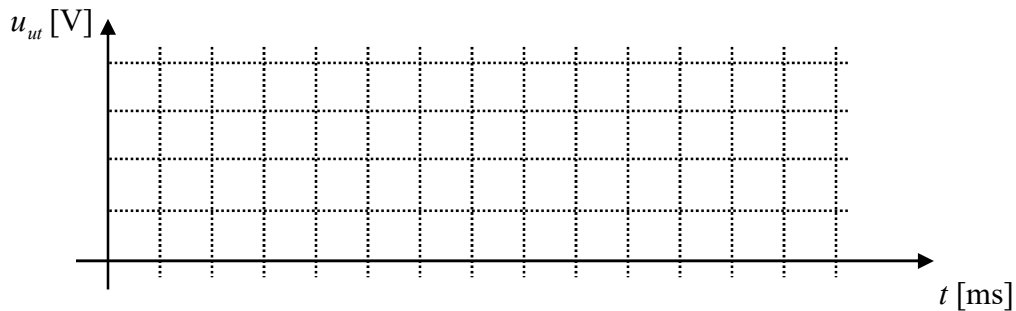
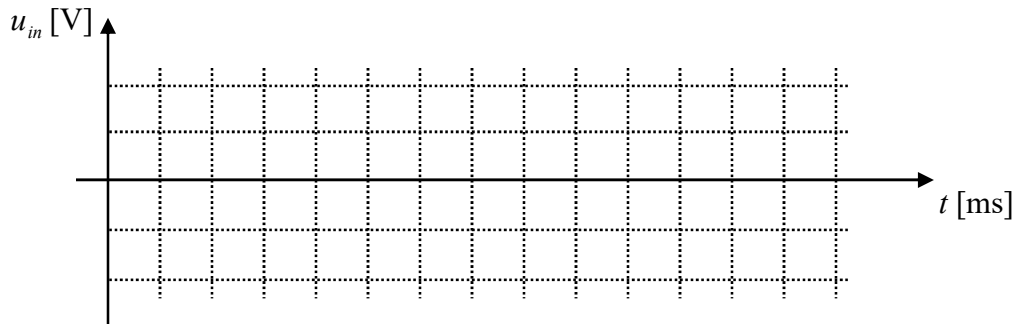
4.9 Mätning på en spänningsdubblande likriktare

I figur 4.22 ser vi exempel på en spänningsdubblande likriktarkoppling. Om man bortser från diodernas framspänningsfall visar det sig att likriktarens utspänning blir dubbelt så stor som inspänningens toppvärde.



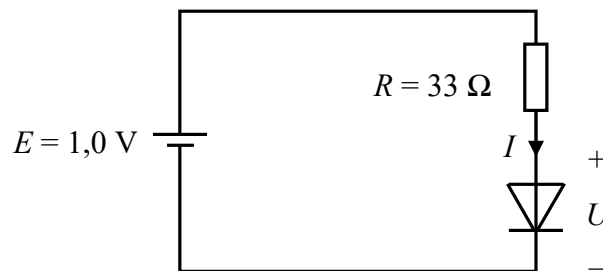
Figur 4.22 Spänningsdubblande likriktarkoppling

Koppla upp enligt schemat. Använd en funktionsgenerator som växelspanningskälla och mät u_{in} med ingång 1 på oscilloskopet och u_{ut} med ingång 2. Till ingång 2 måste en differentialprobe anslutas (jämför med halvåglikriktaren i avsnitt 4.5). Ställ in u_{in} så att dess toppvärde blir 10 V och frekvensen 1,0 kHz. Gradera axlarna på lämpligt sätt och skissa u_{in} och u_{ut} i diagrammen.



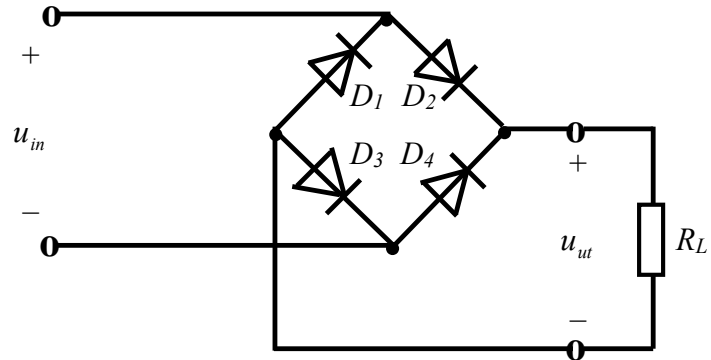
4.10 Förberedelseuppgifter till laboration 2

1. En diod är inkopplat enligt schemat nedan.

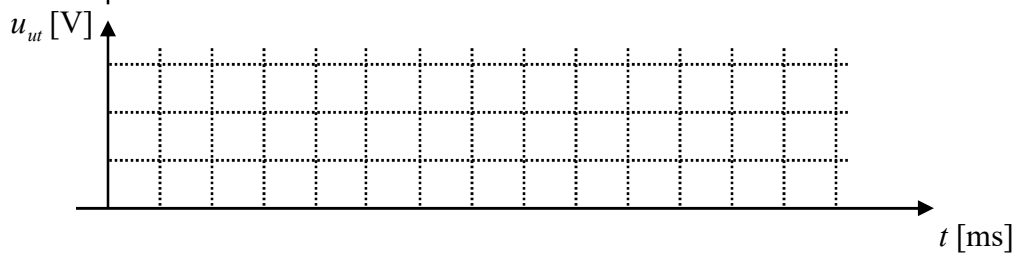
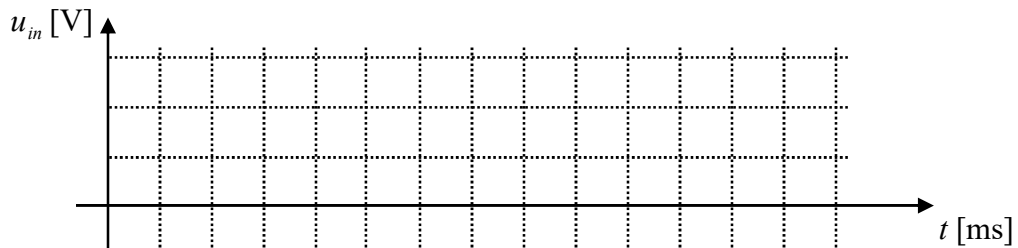


Bestäm arbetspunkten för dioden om dess ström i backriktningen är $6,2 \cdot 10^{-15}$ A (se avsnitt 4.1.3).

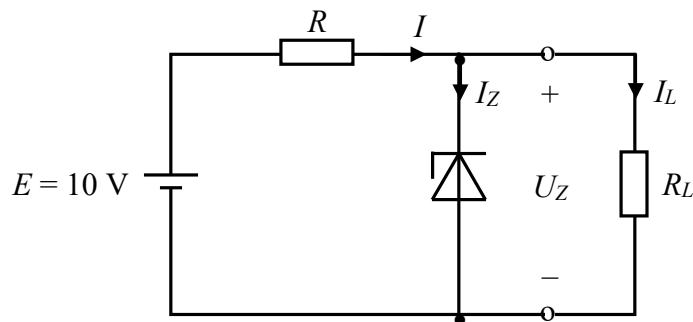
2. Dioden D_3 har gått sönder. Det har blivit avbrott i den.



Inspänningen ges av tidsuttrycket $u_{in}(t) = 6,0 \sin(2000\pi \cdot t)$ V. Tag hänsyn till diodernas framspänningsfall $0,70$ V och rita u_{in} och u_{ut} i diagrammen nedan. Gradera axlarna på lämpligt sätt.



3. En zenerdiod används för att stabilisera spänningen över R_L .



Zenerspänningen U_Z är 6,8 V och den maximalt tillåtna förlusteffekten för dioden är 1,3 W. Beräkna minsta tillåtna värde på R så att denna effekt inte överskrids om R_L tas bort. Beräkna också största tillåtna värde på R om kopplingen belastas med $R_L = 100 \Omega$. Minsta tillåtna värde på I_Z är 10 mA för att U_Z ska hålla sig konstant 6,8 V.

I figur 4.21 är $R = 33 \Omega$. Ligger det inom det tillåtna intervallet?

LABORATION 3

Kopplingar med transistorn och operationsförstärkaren

Ifylles med kulspetspenna

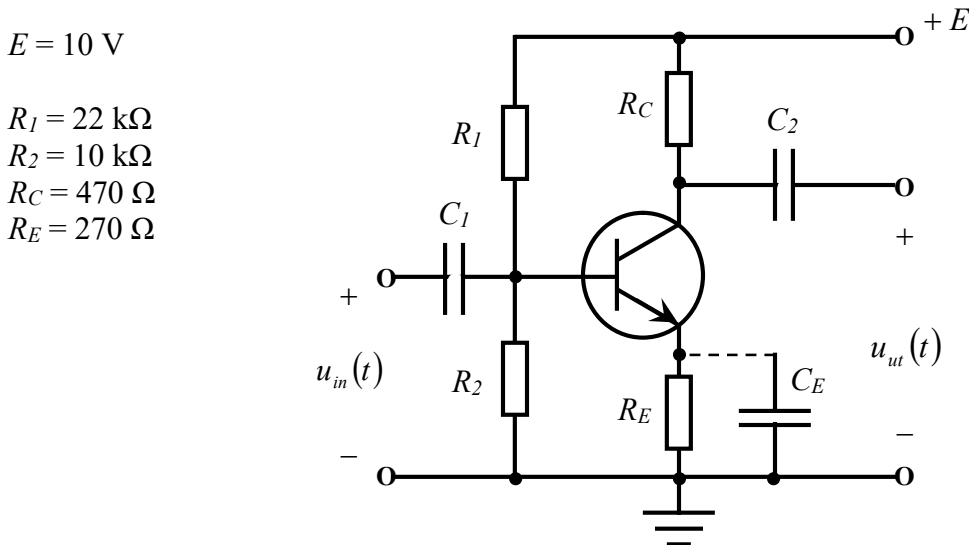
Namn och personnummer	Datum och assistentsignatur

5 Introduktion

Den här laborationen handlar om transistorn och operationsförstärkaren. Vi ska studera några grundläggande kopplingar där transistorn verkar i förstärkarkretsar samt i kretsar där den används som switch. Avslutningsvis kommer vi också att bekanta oss med operationsförstärkaren och se exempel på några av dess användningsmöjligheter. För att laborationen skall ge önskat utbyte bör förberedelseuppgifterna i avsnitt 5.4 vara lösta i förväg.

5.1 Mätningar på förstärkarsteg med transistorer

5.1.1 GE-steget



Figur 5.1 GE-steg

Koppla upp GE-steget enligt figur 5.1 med emitteravkopplingen C_E inkopplad parallellt med R_E . Inspänningen ges av tidsuttrycket $u_{in}(t) = 20 \sin(20000\pi \cdot t)$ mV och skapas med hjälp av en funktionsgenerator. Mät $u_{in}(t)$ och $u_{ut}(t)$ med kanal 1 respektive kanal 2 på ett oscilloskop. Bestäm nu GE-stegets förstärkning F och fäsförskjutning φ genom att samtidigt studera inspänningen och utspänningen på oscilloskopet.

$$|F| = \frac{\hat{U}_{ut}}{\hat{U}_{in}} \quad \Rightarrow \quad |F| = \dots\dots\dots$$

$$\varphi = \arg U_{ut} - \arg U_{in} \quad \Rightarrow \quad \varphi = \dots\dots\dots$$

Vad händer med spänningsförstärkningen om C_E kopplas bort?

$$|F| = \dots\dots\dots$$

Stämmer mätresultaten med de teoretiskt beräknade värdena i förberedelseuppgifterna?

.....

5.1.2 GC-steget

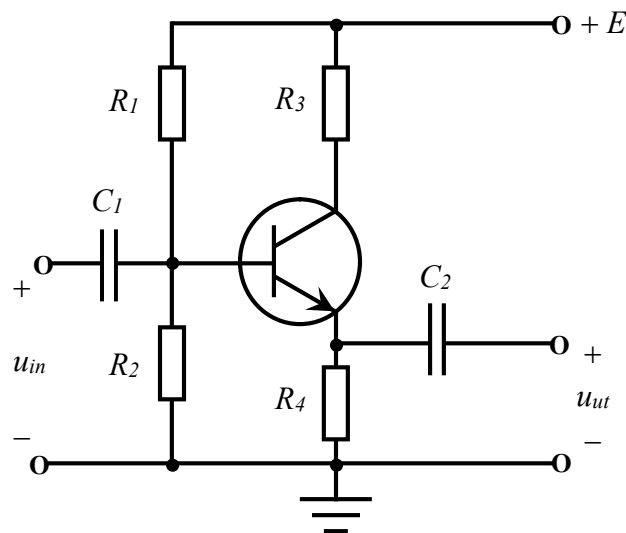
$$E = 10 \text{ V}$$

$$R_1 = 18 \text{ k}\Omega$$

$$R_2 = 22 \text{ k}\Omega$$

$$R_3 = 150 \text{ }\Omega$$

$$R_4 = 1,0 \text{ k}\Omega$$



Figur 5.2 GC-steg (emitterföljare)

GC-steget kallas även emitterföljare eftersom utsignalen tas ut vid transistorns emittersida. Utför samma mätning som i förra avsnittet men ändra insignalen till $u_{in}(t) = 2,0 \sin(20000\pi \cdot t)$ V.

$$|F| = \dots\dots\dots$$

$$\varphi = \dots\dots\dots$$

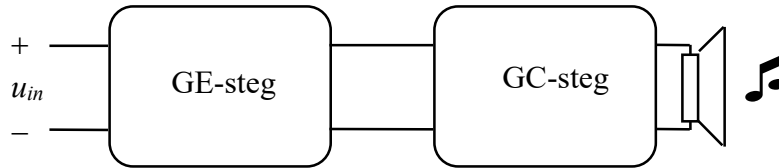
Med följare inom elektroniken menar man en förstärkare vars utsignal är densamma som insignalen. Stämmer det med mätresultatet ovan?

.....

Vidare gäller att följarens inimpedans är hög medan utimpedansen är låg vilket mätövningen i nästa avsnitt avser att visa.

5.1.3 Kaskadkoppling av GE-steg och GC-steg

Kaskadkoppla GE-steget och GC-steget och anslut en högtalare till GC-stegets utgång och en funktionsgenerator till GE-stegets ingång.



Figur 5.3 Kaskadkoppling av GE-steg och GC-steg

Ställ in en spänning på funktionsgeneratormen med en frekvens som är behaglig för örat, exempelvis $u_{in}(t) = 20 \sin(800\pi \cdot t)$ mV. Justera amplituden på u_{in} så att tonen med nöd och näppe hörs i högtalaren. Flytta högtalaranslutningarna till GE-stegets utgång där spänningen teoretiskt sett bör vara densamma, eftersom GC-stegets förstärkning är 1. Vad händer? Förklara varför.

.....

.....

.....

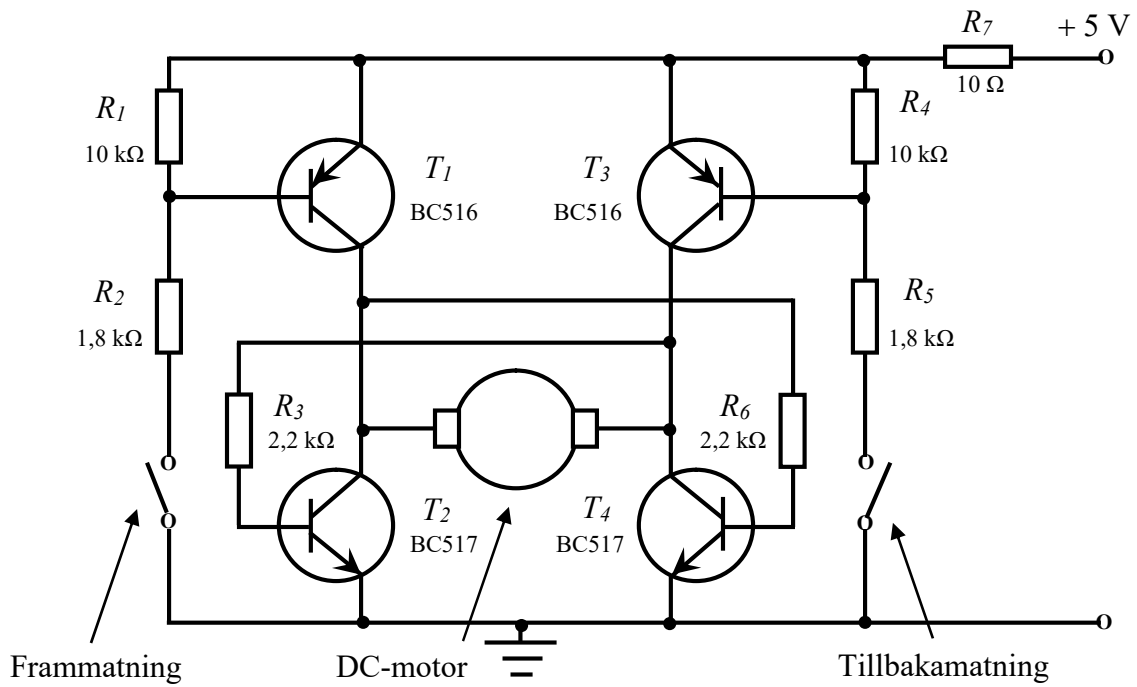
.....

5.2 Transistorn som switch

Switch är detsamma som strömbrytare. Transistorswitchen slår till då U_{BE} kommer upp till cirka 0,7 V. Därmed kan man säga att den fungerar som en form av spänningsstyrd strömbrytare.

5.2.1 Styrning av en likströmsmotors rotationsriktning

Kopplingen i figur 5.4 är en enkel modell som visar hur fram- och tillbakamatning av film fungerar i en gammal kamera. Anslut matningsspänningen och provkör.



Figur 5.4 Fram- och tillbakamatning av film i en gammal kamera

Förklara utifrån schemat hur kopplingen fungerar.

.....

.....

.....

.....

.....

.....

.....

.....

.....

.....

5.2.2 Optisk styrning av en liten likströmsmotor

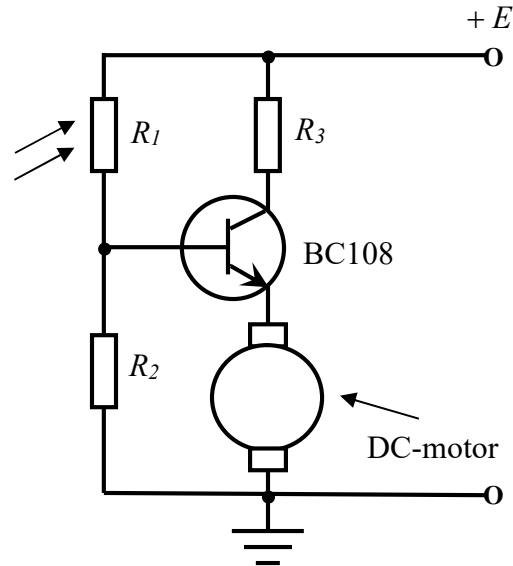
R_1 i figur 5.5 är en fotoresistor vars resistans ändras beroende på ljusstyrkan. Vid belysning är dess resistans runt 75Ω och vid mörker $40 \text{ k}\Omega$.

$$E = 9 \text{ V}$$

R_1 = fotoresistor

$R_2 = 330 \Omega$

$R_3 = 47 \Omega$



Figur 5.5 Optisk styrning av en liten likströmsmotor

Anslut matningsspänningen och provkör kopplingen genom att lägga en hand på R_1 för att skapa mörker. Vad händer? Hur fungerar den optiska styrningen?

.....

.....

.....

.....

.....

.....

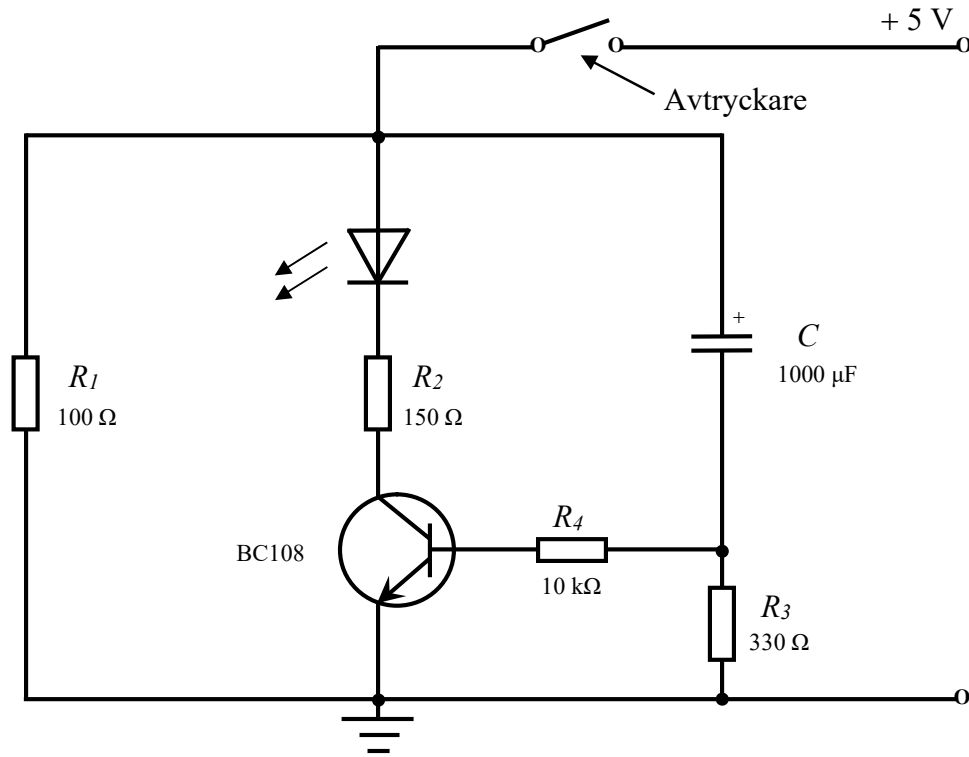
.....

.....

.....

5.2.3 Slutarfunktionen hos en kamera

Kopplingen i figur 5.6 vill i slow motion visa hur slutaren i en kamera fungerar. Elektromagneten som öppnar och stänger kamerans slutare har ersatts med en lysdiod. När den lyser simulerar det att elektromagneten öppnar kameran och släpper in ljus.



Figur 5.6 Krets för simulering av en kameras slutarfunktion

Anslut matningsspänningen. Håll avtryckaren intryckt en liten stund och släpp sen upp den. Upprepa några gånger. Förklara kretsens funktion.

.....

.....

.....

.....

.....

.....

.....

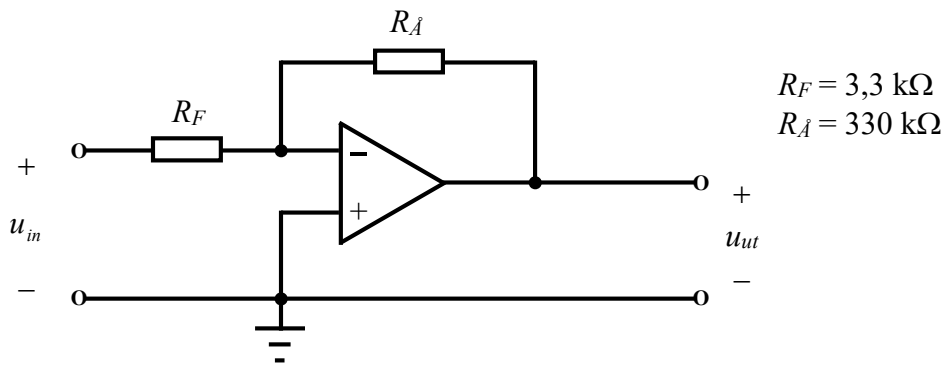
.....

5.3 Operationsförstärkaren

I de återstående mätuppgifterna kommer den mycket vanliga 741:an användas som operationsförstärkare. Det är en integrerad krets (IC-krets) till ett pris av endast några kronor styck. Operationsförstärkaren är monterad på en kopplingsplatta. För att den skall fungera krävs en speciell matningsspänning (- 15 V, 0 V, + 15 V). Den vanligaste orsaken till att IC-kretsen går sönder är att matningsspänningen vänds fel. Rådfråga gärna laborationsassistenten innan spänningen ansluts.

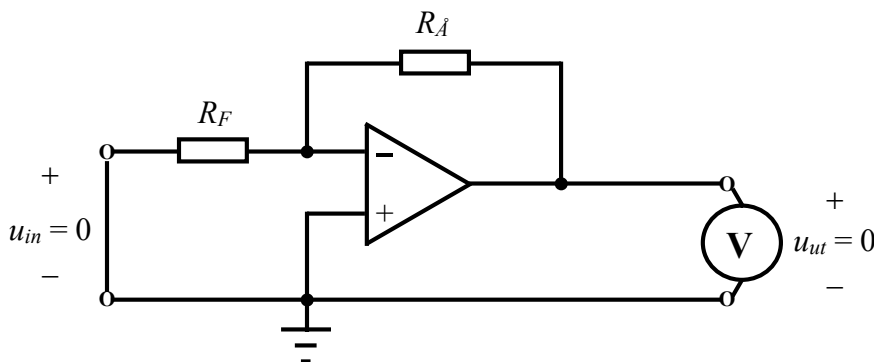
5.3.1 Inverterande förstärkarkoppling

Anslut resistorerna R_F och R_A på kopplingsplattan enligt schemat i figur 5.7.



Figur 5.7 Inverterande förstärkarkoppling

Koppla sen in matningsspänningen - 15 V (blå), 0 V (svart) och + 15 V (röd). Balansera förstärkaren (justera offsetspänningen) genom att kortsluta ingången så att u_{in} blir noll, se figur 5.8.



Figur 5.8 Uppkoppling för justering av offsetspänning

Därmed skall också u_{ut} vara noll, vilket kontrolleras med en voltmeter. Om inte, använd en liten skruvmejsel och vrid på justerskruven som finns på kopplingsplattan.

Tag bort voltmeteren och kortslutningen och utför samma mätningar som för GE-steget och GC-steget i tidigare avsnitt. Använd som insignal $u_{in}(t) = 0,10 \sin(2000\pi \cdot t)$ V. Observera att DC-offset på funktionsgeneratoren måste vara noll.

Varför?

Bestäm nu inverterarens förstärkning och fasförskjutning genom att samtidigt studera inspänningen och utspänningen på oscilloskopet.

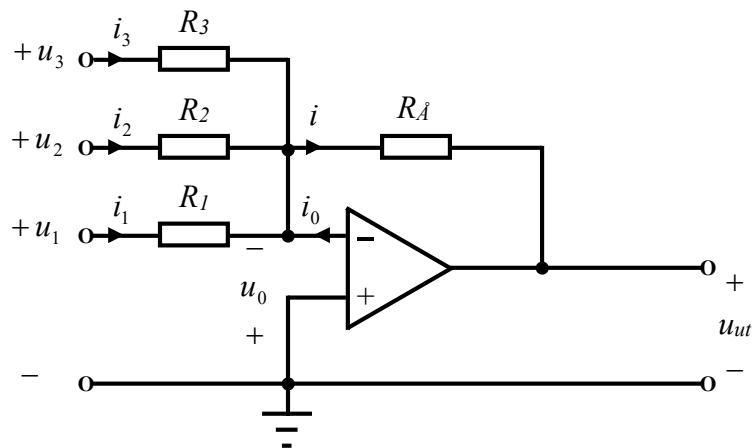
$$|F| = \frac{\hat{U}_{ut}}{\hat{U}_{in}} \quad \Rightarrow \quad |F| = \dots\dots\dots$$

$$\varphi = \arg U_{ut} - \arg U_{in} \quad \Rightarrow \quad \varphi = \dots\dots\dots$$

Överensstämmer mätresultatet med förberedelseuppgift 3a?

5.3.2 Summatoren

En inverterande koppling med flera parallella ingångar kallas summator.



Figur 5.9 Summator med tre ingångar

Strömmen $i_0 = 0$ eftersom operationsförstärkarens inimpedans är oändlig. Det innebär att strömmen genom återkopplingsresistansen R_A är summan av alla delströmmar som går genom R_1 , R_2 och R_3 .

$$i = i_1 + i_2 + i_3 \tag{5.1}$$

Vidare gäller att $u_0 = 0$ eftersom u_{ut} är ändlig och operationsförstärkarens råförstärkning $F_{OP} = \infty$.

$$F_{OP} = \frac{u_{ut}}{u_0} \Rightarrow u_0 = \frac{u_{ut}}{F_{OP}}$$

Då kan ekvation (5.1) skrivas om med hjälp av Ohms lag.

$$i = \frac{u_1}{R_1} + \frac{u_2}{R_2} + \frac{u_3}{R_3} \tag{5.2}$$

Utspänningen kan också uttryckas med hjälp av Ohms lag.

$$u_{ut} = -R_A \cdot i \tag{5.3}$$

Om (5.2) sätts in i (5.3) får vi alltså att

$$u_{ut} = -R_A \left(\frac{u_1}{R_1} + \frac{u_2}{R_2} + \frac{u_3}{R_3} \right) \tag{5.4}$$

Koppla upp summatorn enligt figur 5.7 med $R_A = 330 \text{ k}\Omega$ och $150 \text{ k}\Omega$ på R_1 , R_2 och R_3 . Som insignaler u_1 , u_2 och u_3 används tre stycken 1,5-voltsbatterier.

Vilken utspänning erhålles?

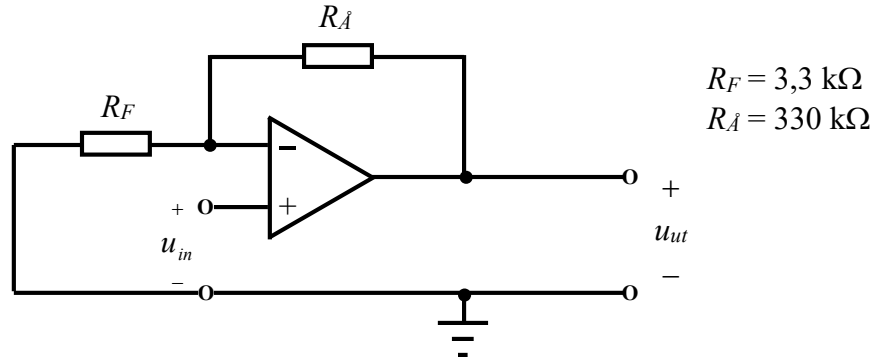
$u_{ut} = \dots\dots\dots$ V (Beräknat) $u_{ut} = \dots\dots\dots$ V (Uppmätt)

Vad händer om man skiftar plus och minus på ett av 1,5-voltsbatterierna?

.....

5.3.3 Icke inverterande förstärkarkoppling

Koppla upp enligt schemat i figur 5.10.



Figur 5.10 Icke inverterande förstärkarkoppling

Bestäm på samma sätt som i avsnitt 5.3.1 förstärkningen F och fasförskjutningen φ för kopplingen.

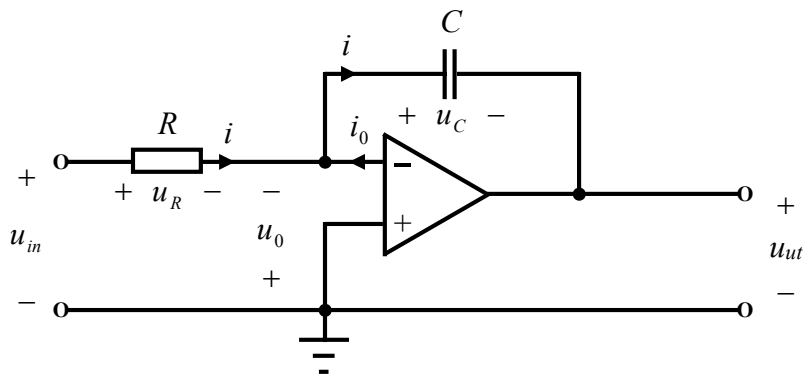
$$|F| = \frac{\hat{U}_{ut}}{\hat{U}_{in}} \Rightarrow |F| = \dots\dots\dots$$

$$\varphi = \arg U_{ut} - \arg U_{in} \Rightarrow \varphi = \dots\dots\dots$$

Överensstämmer mätresultatet med förberedelseuppgift 3b?

5.3.4 Integratorn

Som framgår av namnet borde ju en integrator vara en koppling där utsignalen i någon mening är integralen av insignalen. I figur 5.11 finns en sådan koppling.



Figur 5.11 Integrator

Eftersom i_0 är noll blir strömmen densamma genom R och C . För kondensatorn gäller då att

$$i = C \cdot \frac{du_C}{dt} \quad (5.5)$$

och för resistorn

$$i = \frac{u_R}{R} \quad (5.6)$$

Spänningen u_0 är också noll vilket betyder att $u_C = -u_{ut}$ och $u_R = u_{in}$. Därmed kan ekvationerna (5.5) och (5.6) skrivas om som

$$i = -C \cdot \frac{du_{ut}}{dt} \quad (5.7)$$

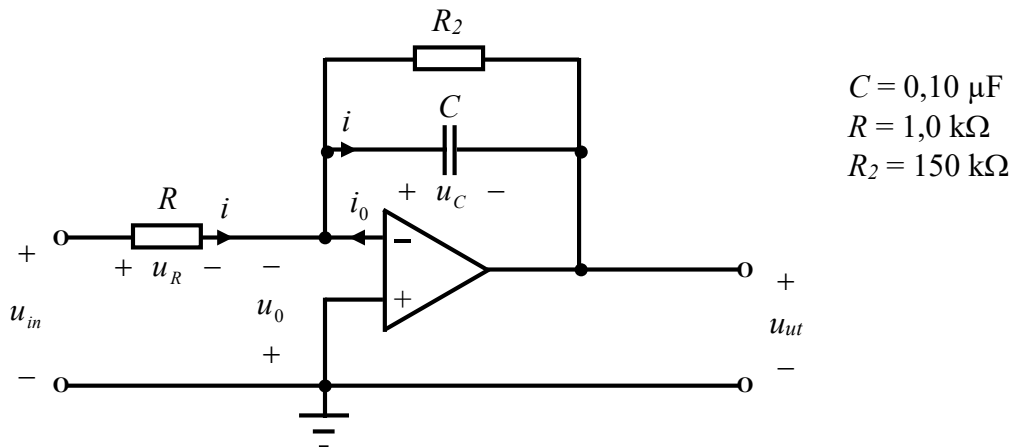
respektive

$$i = \frac{u_{in}}{R} \quad (5.8)$$

Eftersom ekvationerna (5.7) och (5.8) är två uttryck för samma ström kan vi sätta samman dem.

$$\frac{u_{in}}{R} = -C \cdot \frac{du_{ut}}{dt} \Rightarrow u_{ut} = -\frac{1}{CR} \cdot \int u_{in} dt \quad (5.9)$$

Koppla nu upp en integrator enligt figur 5.12 och sätt dit en stor resistor R_2 parallellt med kondensatorn.



Figur 5.12 Integrator för praktiskt bruk

Om R_2 är mycket större än kondensatorns reaktans X_C blir strömmen genom R_2 försumbar.

$$X_C = \frac{1}{2\pi fC} \tag{5.10}$$

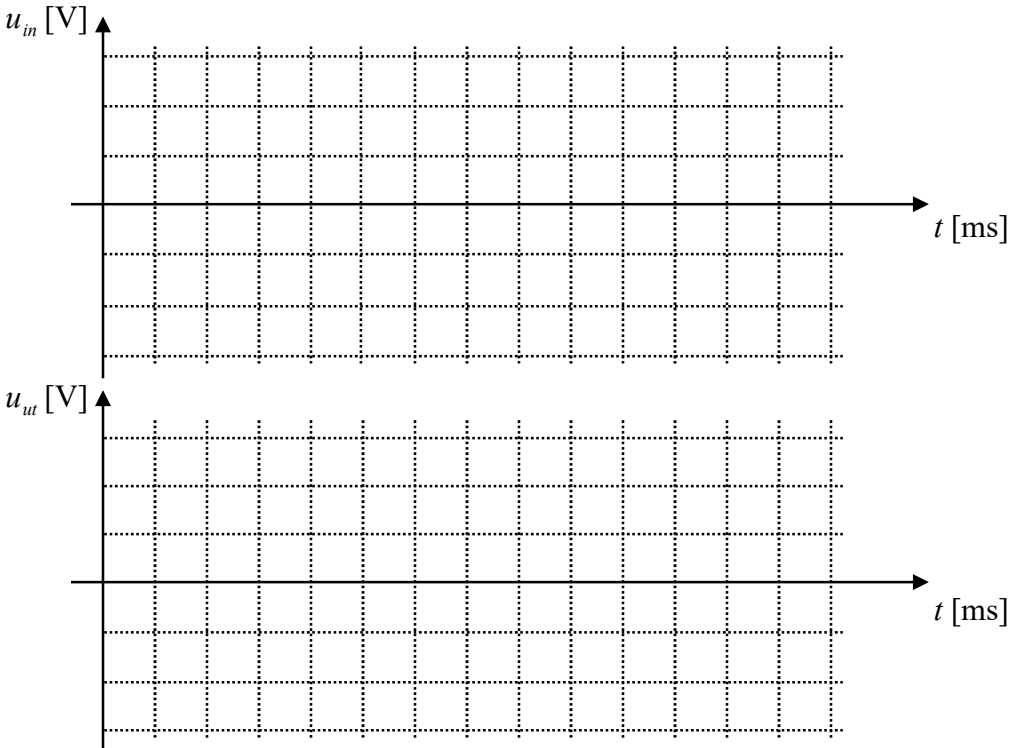
Beräkna X_C för den aktuella signalfrekvensen, se tidsuttrycket för u_{in} nedan.

$$X_C = \dots\dots\dots \text{ k}\Omega$$

Kan man anse att R_2 är mycket större än X_C ?

Anledningen till att R_2 måste finnas med, är att förhindra operationsförstärkarens utsignal u_{ut} från att driva iväg mot + 15 V eller - 15 V om laddning håller sig kvar i kondensatorn. En orsak till att laddning kan byggas upp i kondensatorn är exempelvis om insignalen innehåller en liten likspänningskomponent (DC-offset).

Anslut insignalen $u_{in}(t) = 1,0 \sin(2000\pi \cdot t)$ V och studera samtidigt insignalen och utsignalen på oscilloskopet. Rita u_{in} och u_{ut} i diagrammen nedan. Tips: Ställ in oscilloskopets båda ingångar på 0,5 V/div. i Y-led och 0,2 ms/div. i X-led.



Överensstämmer resultatet med förberedelseuppgift 4?

Vilken utsignal erhålles om insignalen är ^{a)} en fyrkantvåg? ^{b)} en triangelvåg? Resonera först teoretiskt och kolla sedan om det stämmer i praktiken.

5.4 Förberedelseuppgifter till laboration 3

- 1a) Rita ett likströmsschema och bestäm vilopunkten (U_{CE} och I_C) för GE-stegets transistor i figur 5.1. För transistorn gäller $h_{FE} = 600$ och $U_{BE} = 0,70$ V.
- 1b) Rita ett ekvivalent signalschema och beräkna GE-stegets spänningsförstärkning, med respektive utan emitteravkoppling C_E . Beräkna också GE-stegets in- och utimpedans. För transistorn gäller $h_{11} = 2,8$ k Ω , $h_{12} \approx 0$, $h_{21} = 600$ och $h_{22} \approx 0$ Ω^{-1} .
- 2a) I figur 5.3 används ett GC-steg (en emitterföljare) mellan GE-steget och högtalaren. Varför?
- 2b) Ungefär hur stor spänningsförstärkning har en emitterföljare?
3. Vilken spänningsförstärkning har
 - a) den inverterande förstärkarkopplingen i figur 5.7?
 - b) den icke inverterande förstärkarkopplingen i figur 5.10?
4. I figur 5.12 finns en integrator där $u_{in}(t) = 1,0 \sin(2000\pi \cdot t)$ V. Bestäm $u_{ut}(t)$.

LABORATION 4

*Tyristorn och styrda likriktare
Likströmsmotorn*

Ifylles med kulspetspenna

Namn och personnummer	Datum och assistentsignatur

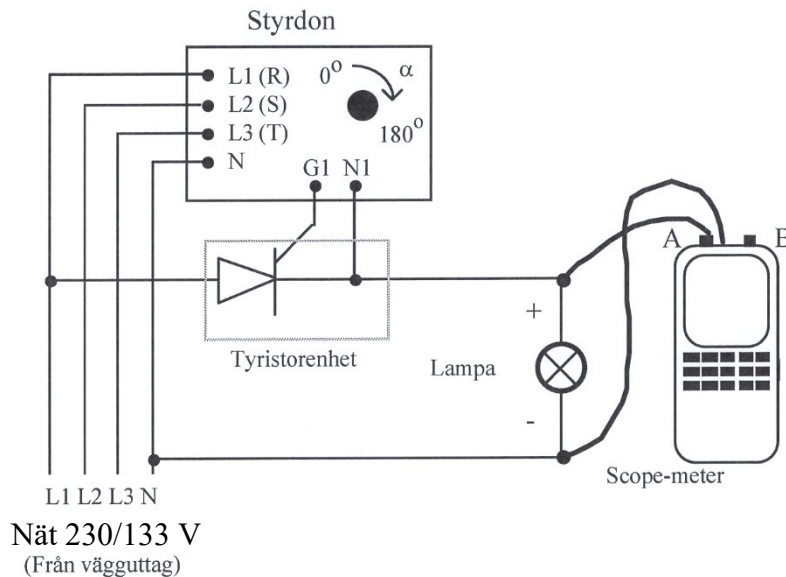
6 Introduktion

Den här laborationen kommer att handla om styrda likriktare och likströmsmotorer. Styrda likriktare används bl.a. för att reglera varvtalet på likströmsmotorer. I dessa har likriktardioderna helt eller delvis ersatts med tyristorer som likt dioderna endast kan leda ström åt ett håll. Skillnaden är att en tyristor måste få en tändpuls (spänningspuls) på sitt styre. Uteblir tändpulsen leder inte tyristorn överhuvudtaget.

6.1 Tyristorn och styrda likriktare

6.1.1 Enpuls koppling

Se till att spänningen är avstängd från vägguttaget under kopplingsarbetet. Koppla upp enpulslikriktaren enligt schemat i figur 6.1. REF på styrdonet ställs i läge U_F och tändvinkeln i maxläge. Låt tjänstgörande laborationsassistent kontrollera kopplingen innan nätspänningen slås på.



Figur 6.1 Enpuls tyristorlikriktare med styrdon

Här följer en kort handledning för Scope-metern:

1. Starta Scope-metern med ON/OFF-knappen.
2. Anslut en signal via den röda oscilloskopproben till CHANEL A och en vanlig sladd till COM.
3. Tryck på METER-knappen och välj V= med en av de blå knapparna.

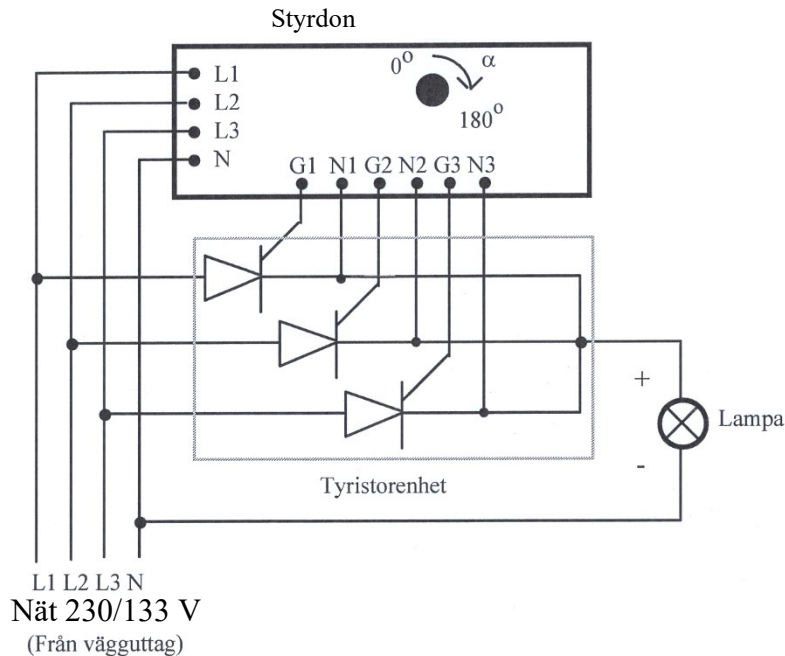
Överst på displayen ser man medelvärdet av den likriktade spänningen och under detsamma ser man hur den likriktade spänningen ser ut. Minska sakta tändvinkeln så att spänningens medelvärde blir ungefär 30 V. Verkar mätresultatet beträffande tändvinkeln α överensstämma med vad som framgår av förberedelseuppgift 1a?

.....

Ställ tändvinkeln i sitt maxläge och stäng av nätspänningen. Komplettera kopplingen med ytterligare två tyristorer så att det blir en trepulsskoppling enligt nedan.

6.1.2 Trepulsskoppling

Se till att spänningen är avstängd från vägguttaget under kopplingsarbetet. Koppla upp trepulsl riktkaren enligt schemat i figur 6.2. REF på styrdonet ställs i läge U_F och tändvinkeln i maxläge. Scope-metern kopplas in på samma sätt som förut i figur 6.1.



Figur 6.2 Trepuls tyristorlikriktare med styrdon

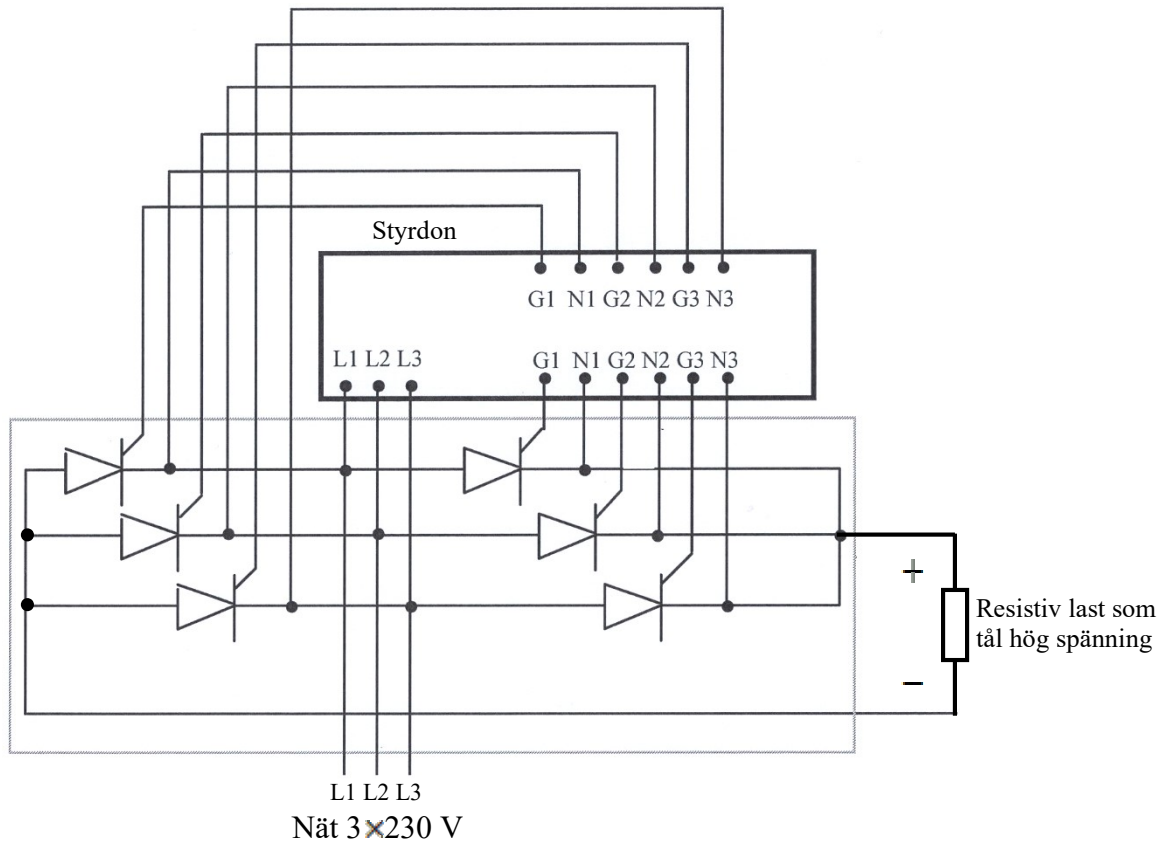
Låt tjänstgörande laborationsassistent kontrollera kopplingen innan spänningen slås på. Minska sakta tändvinkeln så att spänningens medelvärde blir ungefär 90 V. Verkar mätresultatet beträffande tändvinkeln α överensstämma med vad som framgår av förberedelseuppgift 1b?

.....

OBS! Koppla ej ned likriktarkopplingen. Den skall användas senare, se figur 6.6.

6.2.3 Sexpulskoppling

Den här kopplingen är förberedd och färdiguppkopplad i labbet:



Figur 6.3 Sexpuls tyristorlikriktare med styrdon

Scope-metern är inkopplad precis som tidigare för att mäta utspänningen till lasten. Minska sakta tändvinkeln på styrdonet från max ner till min ($\alpha = 0^\circ$). Vilken blir utspänningen?

$U_L = \dots\dots\dots$ V (uppmätt) $U_L = \dots\dots\dots$ V (beräknat enligt förberedelseuppgift 1c)

Vad beror eventuell avvikelse på?

.....

.....

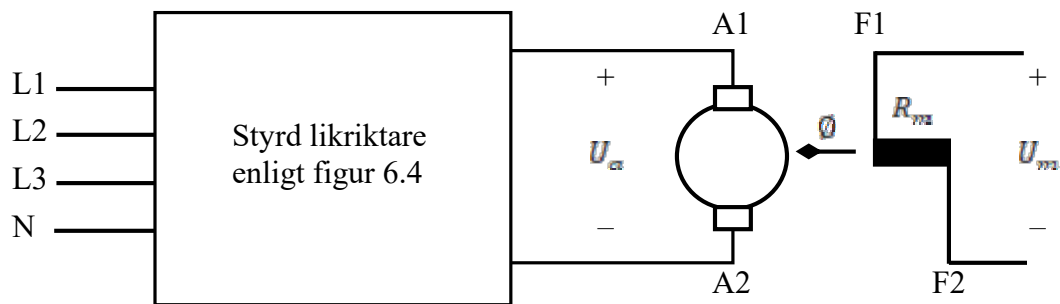
.....

6.2 Likströmsmotorn

I labbet finns en likströmsmaskin som är omkopplingsbar vilket möjliggör för oss att studera olika kopplingstyper. Först ska vi koppla upp maskinen som separatmagnetiserad motor och undersöka vilket samband som råder mellan pålagd ankarspänning U_a och varvtalet n . Sen kopplar vi om maskinen som shuntmotor och seriemotor och gör jämförande mätningar för att få fram deras varvtalskurvor $n = f(M)$ samt kurvor som visar sambandet mellan motorernas belastningsmoment och ankarström $M = f(I_a)$.

6.2.1 Separatmagnetiserade motorn

Byt ut lampan i trepulsskopplingen (figur 6.2) mot en separatmagnetiserad motor enligt figur 6.4 nedan.



Figur 6.4 Varvtalsreglering av separatmagnetiserad likströmsmotor

Ankarspänningen U_a varieras genom att ändra tändvinkeln α på den styrda likriktaren. Magnetiseringsspänningen U_m är en fast likspänning (200 – 220 V) som finns tillgänglig på det stora spänningsaggregatet på golvet.

Låt tjänstgörande laborationsassistent kontrollera kopplingen innan spänningen slås till. Ställ tändvinkeln α i sitt maxläge och förvissa dig om att magnetiseringsspänningen U_m är påslagen genom att ha en voltmeter inkopplad. Vilket värde har U_m enligt voltmeteren?

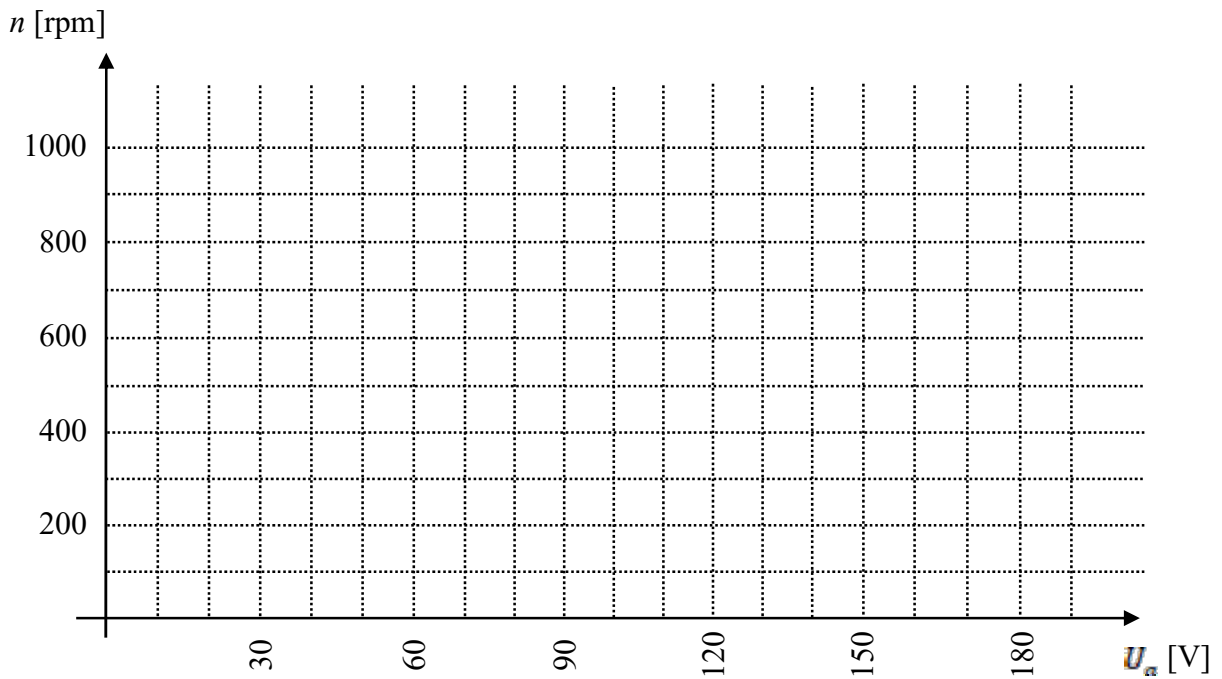
$$U_m = \dots\dots\dots \text{ V}$$

Motorn skall köras obelastad (inget bromsande moment). Vrid sakta ned tändvinkeln α till sitt minläge och notera vilket maxvärde blir på U_a och n . För in värdena överst i tabellen på nästa sida. Öka sedan tändvinkeln successivt och fullborda tabellen. Plotta grafen $n = f(U_a)$.

Mätresultat för separatmagnetiserade motorn:

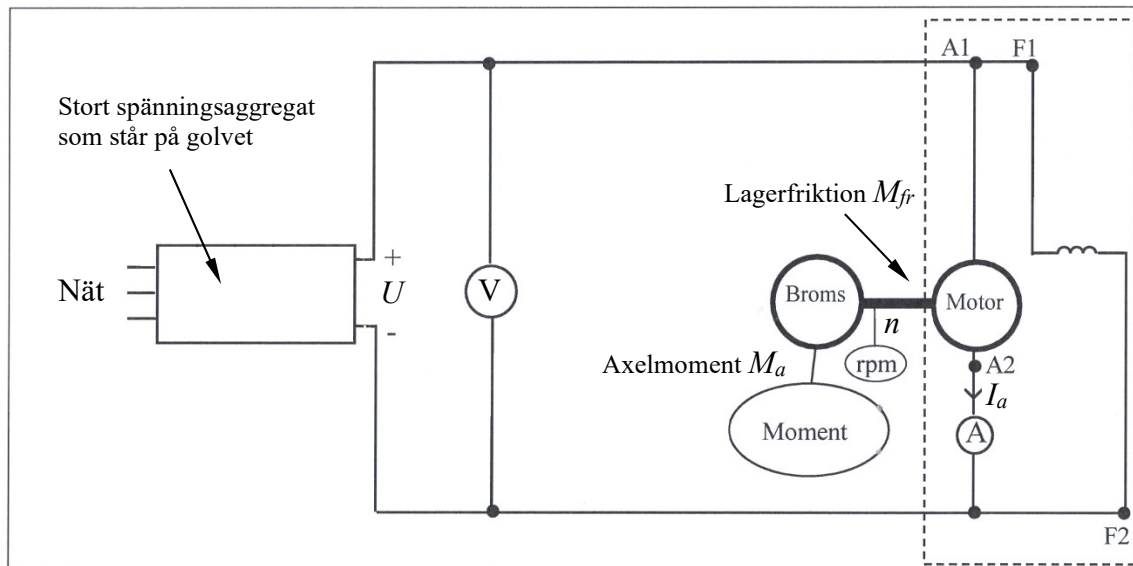
U_m [V]	U_a [V]	n [rpm]
	150	
	120	
	90	
	60	
	30	
	0	0

Plotta samhörande värden på U_a och n i diagrammet nedan.



6.2.2 Shuntmotorn

Anslut motorn till det stora spänningsaggregatet som står på golvet enligt figur 6.5 nedan och **be tjänstgörande laborationsassistent att kontrollera kopplingen**. Observera att bromsen/generatoren redan är ihopkopplad med motorn. Motorn är till höger och bromsen till vänster på provbänken. Själva shuntmotorn utgörs av kopplingen som ses inom den streckade fyrkanten till höger i figuren där en amperemeter lagts in i ankarkretsen för att mäta I_a . Bromsen är en likströmgenerator vilken belastas med en resistor som kan varieras i 11 steg (0 – 10). Motors axelmoment M_a är proportionellt mot den uttagna strömmen. Varvtalet n är proportionellt mot utspänningen från en mindre generator som är kopplad till motoraxeln. M_a och n avläses på två displayenheter som installerats på labbplatsen.

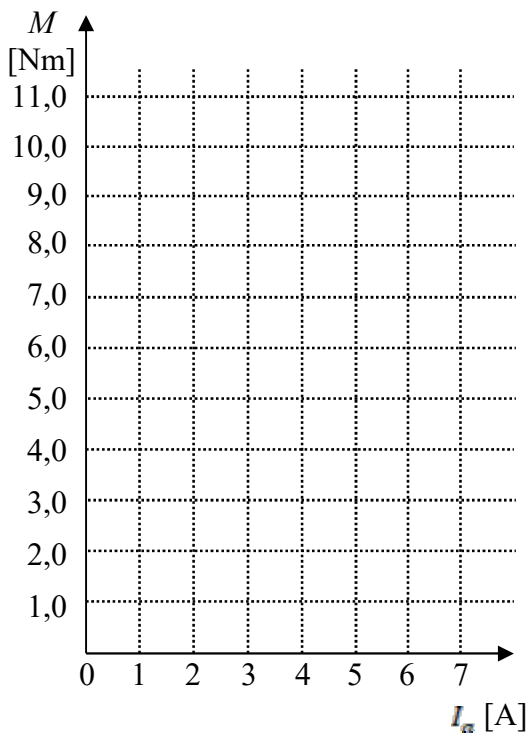
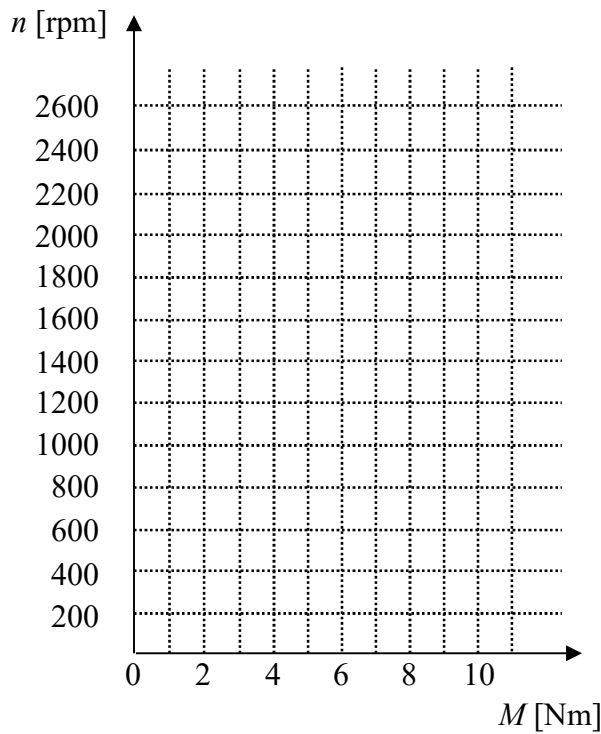


Figur 6.5 Shuntmagnetiserad likströmsmotor och broms

Börja med att ställa in bromsen i läge 0 och vrid sakta upp spänningen U till 220 V vilket motsvarar motorns märkspänning (se märkskylten). Avläs M_a , n och I_a . Fullborda tabellen och graferna för $n = f(M)$ och $M = f(I_a)$ på sidan som följer. Tänk på att totala belastningsmomentet M är summan av M_a och M_{fr} där $M_{fr} \approx 1,5$ Nm. Det uppmätta axelmomentet M_a inkluderar alltså inte tomgångsmomentet M_{fr} orsakat av motorns och bromsens lagerfriktion.

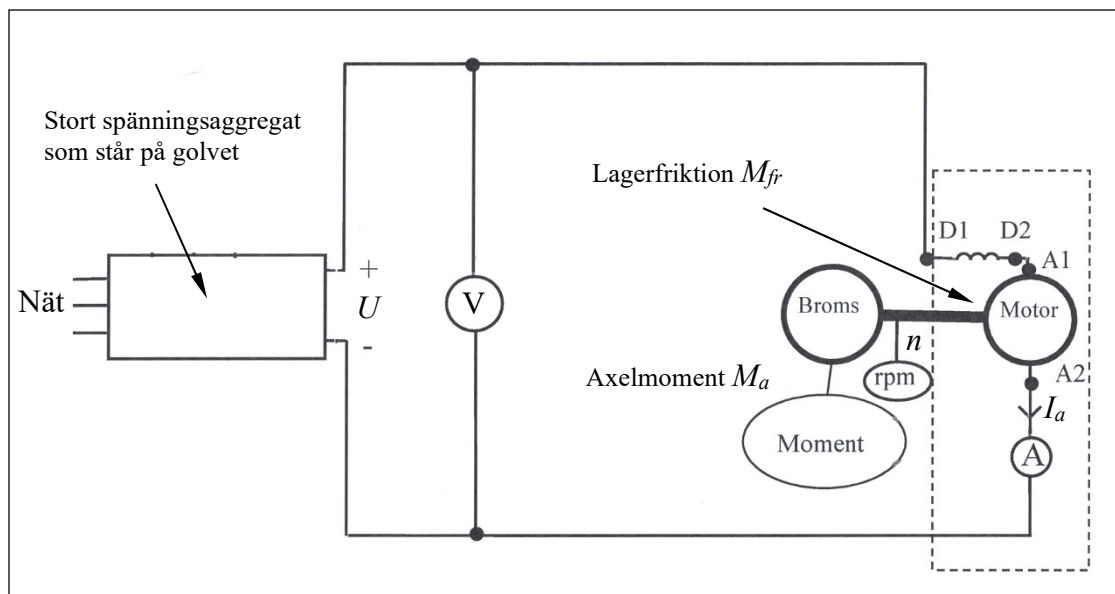
Mätresultat för shuntmotorn:

Inställt läge på broms	U [V]	n [rpm]	M_a [Nm]	M [Nm] $M_a + M_{fr}$	I_a [A]
0	220				
1	220				
2	220				
3	220				
4	220				
5	220				
6	220				
7	220				
8	220				
9	220				
10	220				



6.2.3 Seriemotorn

Ändra om i tidigare koppling så att du istället får en seriemotor enligt figur 6.6 nedan. Seriemotorn är kopplingen innanför den streckade fyrkanten till höger. Anslutningarna D1 och D2 kallas S1 respektive S2 på vissa av labbets likströmsmotorer. **Be tjänstgörande laborationsassistent att kontrollera kopplingen.**

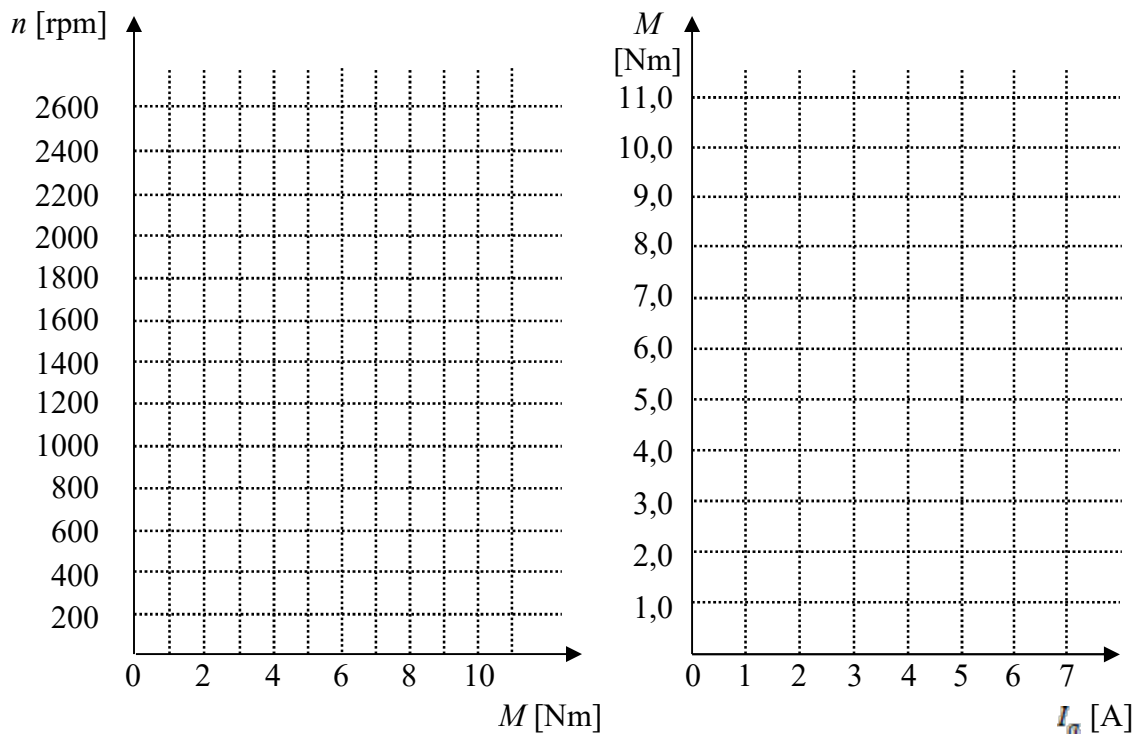


Figur 6.6 Seriemagnetiserad likströmsmotor och broms

Vid start måste seriemotorn bromsas för att inte riskera att den rusar. Ställ därför bromsen på läge 5 och vrid sakta upp spänningen U till 220 V. Öka belastningen och vrid upp omkopplaren till läge 10 på bromsen. Fullborda tabellen och graferna för $n = f(M)$ och $M = f(I_a)$ på sidan som följer, med samma förutsättningar som förut.

Mätresultat för seriemotorn:

Inställt läge på broms	U [V]	n [rpm]	M_a [Nm]	M [Nm] $M_g + M_{fr}$	I_a [A]
10	220				
9	220				
8	220				
7	220				
6	220				
5	220				
4	220				
3	220				
2	220				
1	220				
0	220				



6.3 Förberedelseuppgifter till laboration 4

- 1a) Rita tidsdiagram för utspänningen från enpulskopplingen i figur 6.1 om tändvinkeln $\alpha = 90^\circ$. Beräkna utspänningens medelvärde U_L .
- 1b) Rita tidsdiagram för utspänningen från trepulskopplingen i figur 6.2 om tändvinkeln $\alpha = 60^\circ$. Beräkna utspänningens medelvärde U_L .
- 1c) Rita tidsdiagram för utspänningen från sexpulskopplingen i figur 6.3 om tändvinkeln $\alpha = 0^\circ$. Beräkna utspänningens medelvärde U_L .

- 2a) Vilket samband kan man förvänta sig mellan pålagd ankarspänning U_a och varvtalet n för den separatmagnetiserade motorn i kapitel 6.3.1 om den körs obelastad och med konstant magnetiseringsspänning U_m ?
- 2b) Visa att momentet M är proportionellt mot ankarströmmen I_a för shuntmotorn i kapitel 6.3.2 då ankarspänningen U_a hålls konstant.
- 2c) Visa att momentet M är proportionellt mot ankarströmmen i kvadrat I_a^2 för seriemotorn i kapitel 6.3.3 då ankarspänningen U_a hålls konstant.
- 2d) Visa att seriemotorn rusar $n \rightarrow \infty$ när den körs obelastad $M \rightarrow 0$.